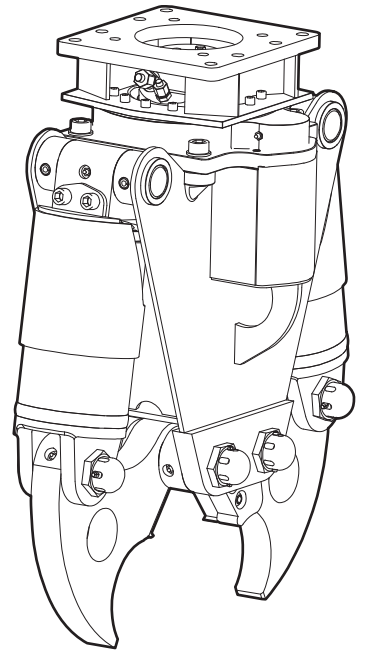


Руководство по технике безопасности и эксплуатации

Гидравлические ножницы для сноса

	Действительно для серийных номеров начиная с
CC 350	DEQ129119



Содержание

ВВЕДЕНИЕ	7
О данных «Инструкциях по технике безопасности и эксплуатации».....	7
РУКОВОДСТВО ПО ТЕХНИКЕ БЕЗОПАСНОСТИ	9
Слова предупреждения.....	9
Квалификация.....	10
Правильное использование.....	10
Неправильное использование.....	11
Средства защиты.....	11
Меры предосторожности: транспортировка.....	11
Меры предосторожности: гидравлическая система.....	12
Меры предосторожности: рабочие жидкости / расходные материалы.....	12
Меры предосторожности: взрыв и пожар.....	13
Меры предосторожности: поражение электрическим током.....	13
Меры предосторожности: осколки материала.....	14
Меры предосторожности: шумы.....	14
Меры предосторожности: управление оборудованием.....	14
Меры предосторожности: внесение изменений в конструкцию гидравлического навесного оборудования.....	14
Меры предосторожности: загрязнение окружающей среды.....	15
ОБЗОР	16
Описание оборудования.....	16
Принцип работы.....	16
Таблички / наклейки.....	17
Заводская табличка.....	17
Этикетки.....	17
Области применения.....	18
Гарантия.....	18
Удаление упаковки.....	18
Объем поставки.....	18
ТРАНСПОРТИРОВКА	19
Транспортировка с использованием крана.....	19
Транспортировка с использованием вилочного погрузчика.....	20
Транспортировка на грузовом автомобиле.....	20
УСТАНОВКА	22
Рабочие жидкости / расходные материалы.....	22
Минеральное гидравлическое масло.....	22
Прочие (не минеральные) масла.....	22
Смазка.....	22
Производство переходной плиты.....	23
Установка переходной плиты.....	23
Присоединение гидравлического навесного оборудования к несущей машине.....	24
Указания по механическому монтажу.....	24
Гидравлические соединения.....	25
Отсоединение гидравлического навесного оборудования от несущей машины.....	26
Демонтаж гидравлических соединений.....	26
Демонтаж механических деталей.....	27
Снятие переходной плиты.....	27
ЭКСПЛУАТАЦИЯ	28
Подготовка перед началом работы.....	28
Включение и выключение гидравлических ножниц для сноса.....	29
Функциональная проверка.....	29

Правильная эксплуатация	29
Снос бетонных перекрытий и стен.....	29
Рабочее положение.....	30
Срезание бетонных частей.....	30
Разрезание труб.....	30
Высокая температура окружающей среды.....	31
Низкая температура окружающей среды.....	31
Запрещенные способы эксплуатации	31
Ненадежное основание.....	31
Подвесные перекрытия, не обладающие достаточной грузоподъемностью.....	31
Резка рельсов.....	32
Рабочее положение.....	32
Использование полной длины стрелы.....	32
Выламывание.....	32
Передвижение несущей машины.....	33
Перемещение стрелы.....	33
Вращение гидравлического навесного оборудования.....	33
Вытягивание цилиндра.....	33
Вытягивание.....	34
Поднятие/транспортировка.....	34
Удары/рубка.....	34
Перемещение объектов.....	34
Конечные положения цилиндров.....	35
Использование под водой.....	35
Резка высококачественной стали.....	35
ТЕХНИЧЕСКОЕ ОБСЛУЖИВАНИЕ	36
График технического обслуживания	37
Очистка	38
Подготовка.....	38
Технология.....	38
Смазка	38
Смазка болтов.....	38
Смазка четырехточечного подшипника.....	38
Проверка гидравлических ножниц для сноса и переходной плиты на наличие трещин	39
Проверка гидравлических ножниц для сноса на наличие износа	39
Проверка гидравлических трубопроводов	39
Проверка болтовых соединений	39
Проверка болтов переходной плиты на наличие износа	40
Проверка и очистка фильтра гидравлического масла несущей машины	40
Переворачивание и замена ножей ножниц	40
Снятие ножей.....	40
Проверка основания ножей.....	40
Проверка ножей.....	41
Установка ножей.....	41
Проверка и регулировка зазора между ножами	41
Проверка зазора между ножами.....	41
Регулировка зазора между ножами.....	41
Резьбовые соединения/моменты затяжки	44
ПОИСК И УСТРАНЕНИЕ НЕИСПРАВНОСТЕЙ	45
Гидравлические ножницы для сноса не работают	45
Слишком низкое режущее усилие.....	45
Нет режущего действия гидравлических ножниц для сноса.....	45
Невозможно повернуть гидравлические ножницы для сноса.....	45
Слишком высокая рабочая температура.....	46
Утечки масла через отверстия гидравлической системы.....	46
Утечки масла в частях системы гидравлических ножниц для сноса (болтовые соединения, шланги и т. п.).....	46

Недостаточная смазка	46
Автоматическое смыкание захватов ножниц	46
Автоматическое вращение гидравлических ножниц для сноса	47
РЕМОНТ	48
Отправка гидравлического навесного оборудования на ремонт	48
Сварка	48
Наплавление твердого сплава на захваты ножниц	49
ХРАНЕНИЕ	52
Гидравлические ножницы для сноса	52
Смазочные картриджи	52
УТИЛИЗАЦИЯ	53
Гидравлические ножницы для сноса	53
Гидравлические шланги	53
Гидравлическое масло	53
Смазка для ножниц и смазочные картриджи	53
ТЕХНИЧЕСКИЕ ХАРАКТЕРИСТИКИ	54
ДЕКЛАРАЦИИ СООТВЕТСТВИЯ ЕС	55
Декларации соответствия ЕС (Директива 2006/42/ЕС)	55

ВВЕДЕНИЕ

Благодарим Вас за выбор изделия компании «Atlas Copco»! Наша компания функционирует с 1873 года и ориентирована на нужды клиентов. Наши инновационные и эргономичные решения помогают нашим клиентам снижать затраты и достигать более высоких результатов коммерческой деятельности.

Компания «Atlas Copco» имеет совершенную всемирную торгово-сервисную сеть центров обслуживания клиентов и дилеров. Наши профессионалы являются специалистами с глубокими знаниями о продукции и значительным опытом ее применения.

Это позволяет предлагать нашим клиентам эффективные услуги и опыт по всему миру и помогать им достигать более высокой эксплуатационной эффективности.

Atlas Copco Construction Tools GmbH

A/я: 102152

Helenenstraße 149

D - 45021 Essen

Тел.: +49 201 633-0

О данных «Инструкциях по технике безопасности и эксплуатации»

Целью данных инструкций является ознакомление пользователя с безопасным и эффективным использованием гидравлического навесного оборудования. В данном документе также приведены инструкции по регулярному техническому обслуживанию гидравлического навесного оборудования.

Перед первой установкой и использованием гидравлического навесного оборудования необходимо внимательно прочесть данные инструкции.

Определение условных обозначений в тексте:

- ▶ действие в инструкциях по безопасности
- ◆ действие
- 1. установленный порядок действий
- 2.
- A пояснение к элементам на рисунках
- B
- C
- список
-
-

Символы на иллюстрациях имеют следующее значение:



разрешенное действие



запрещенное действие

РУКОВОДСТВО ПО ТЕХНИКЕ БЕЗОПАСНОСТИ

▲ Это символ, предупреждающий о необходимости соблюдать осторожность. Он используется для предупреждения о возможных травмах персонала. Необходимо выполнять все рекомендации по безопасности, отмеченные этим символом, чтобы избежать риска получения травм или летального исхода.

▲ Перед началом использования гидравлического навесного оборудования необходимо прочесть данные «Инструкции по технике безопасности и эксплуатации», обратив особое внимание на указания по безопасности. Таким образом можно:

- предотвратить риск травмирования или летального исхода персонала;
- защитить гидравлическое навесное оборудование и прочее оборудование от материального ущерба;
- предотвратить экологический ущерб для окружающей среды.

Соблюдать все указания, приведенные в данных «Инструкциях по технике безопасности и эксплуатации».

Сохранить данные «Инструкции по технике безопасности и эксплуатации» в отсеке для документов, расположенном в кабине несущей машины.

Любой персонал, занимающийся

- транспортировкой,
- установкой или снятием,
- эксплуатацией,
- техническим обслуживанием,
- ремонтом,
- хранением или
- утилизацией

гидравлического навесного оборудования, должен прочесть и понять содержание данных «Инструкций по технике безопасности и эксплуатации».

«Инструкции по технике безопасности и эксплуатации» являются частью гидравлического навесного оборудования. Их необходимо сохранить до конца срока службы изделия. При необходимости, убедиться, что любые полученные изменения добавлены к инструкциям. При сдаче гидравлического навесного оборудования в аренду или его продаже необходимо передать «Инструкции по технике безопасности и эксплуатации» вместе с изделием.

Все правила техники безопасности, приведенные в данном руководстве, соответствуют законам и предписаниям Европейского Союза. Также необходимо соблюдать дополнительно действующие национальные/местные предписания.

Если эксплуатация гидравлического навесного оборудования осуществляется за пределами Европейского Союза, то на нее распространяются законы и предписания, действующие в конкретной стране. Кроме того, необходимо соблюдать все прочие, более строгие соответствующие предписания и законодательные положения.

Перед установкой гидравлического навесного оборудования на машину-носитель и его использованием необходимо внимательно прочесть «Руководство по технике безопасности и эксплуатации» производителя машины-носителя (экскаватора). Необходимо тщательно соблюдать все инструкции.

Слова предупреждения

В данных «Инструкциях по технике безопасности и эксплуатации» слова предупреждения «Опасно», «Осторожно», «Внимание» и «Уведомление» используются следующим образом:

ОПАСНО	обозначает опасную ситуацию, которая приводит к смерти или серьезным травмам, если ее не удастся избежать.
ОСТОРОЖНО	обозначает опасную ситуацию, которая может привести к смерти или серьезным травмам, если ее не удастся избежать.
ВНИМАНИЕ	обозначает опасную ситуацию, которая может привести к минимальным или средним травмам, если ее не удастся избежать.
УВЕДОМЛЕНИЕ	Слово предупреждения УВЕДОМЛЕНИЕ используется для указания на события, которые могут привести к материальному ущербу, но не повлечь за собой телесных повреждений.

Квалификация

Транспортировку гидравлического навесного оборудования может производить только персонал, который:

- уполномочен управлять грузоподъемным краном или вилочным погрузчиком в соответствии с действующими национальными нормами;
- ознакомлен с национальными/региональными предписаниями по обеспечению безопасности и правилами техники безопасности;
- прочел и понял содержание глав по транспортировке и технике безопасности данного «Руководства по технике безопасности и эксплуатации».

Установку, техническое обслуживание, хранение и утилизацию гидравлического навесного оборудования может производить только персонал, который:

- ознакомлен с национальными/региональными предписаниями по обеспечению безопасности и правилами техники безопасности;
- прочел и понял содержание данного «Руководства по технике безопасности и эксплуатации».

К проведению сварочных работ с гидравлическим навесным оборудованием допускаются только квалифицированные сварщики, которые:

- прошли курс обучения по использованию оборудования дуговой сварки плавящимся электродом в среде инертного газа согласно национальным нормам;
- ознакомлены с национальными/региональными предписаниями по обеспечению безопасности и правилами техники безопасности;
- прочли и поняли содержание данного «Руководства по технике безопасности и эксплуатации».

К управлению гидравлическим навесным оборудованием допускаются только квалифицированные операторы машины-носителя (экскаватора). Оператор машины-носителя является квалифицированным, если он:

- прошел курс обучения управлению экскаватором согласно национальным нормам;
- ознакомлен с национальными/региональными предписаниями по обеспечению безопасности и правилами техники безопасности;
- прочел и понял содержание данного «Руководства по технике безопасности и эксплуатации».

Испытания гидравлической системы могут проводить только специалисты. Специалистами в данном случае считаются люди, уполномоченные на проведение работ с гидравлическими системами согласно национальным нормам.

Ремонт гидравлического навесного оборудования могут производить только специалисты, аттестованные компанией Atlas Copco Construction Tools. Данные специалисты должны прочесть и понять содержание данного «Руководства по технике безопасности и эксплуатации». В противном случае эксплуатационная безопасность гидравлического навесного оборудования не гарантируется.

Правильное использование

Гидравлические ножницы для сноса разрешается присоединять только к гидравлической несущей машине, обладающей подходящей грузоподъемностью. Перед установкой гидравлических ножниц для сноса на машину-носитель и их использованием необходимо внимательно прочесть «Руководство по технике безопасности и эксплуатации» производителя машины-носителя (экскаватора). Необходимо тщательно соблюдать все инструкции.

Использовать функцию гидравлических захватов оборудования только для выполнения следующих работ:

- легкие работы по сносу, например, узких, легко армированных бетонных элементов, каменной кладки
- разборка и реконструкция внутренних частей конструкции

Правильным использованием является также соблюдение всех указаний, приведенных в «Инструкциях по технике безопасности и эксплуатации».

Неправильное использование

Не использовать гидравлические ножницы для сноса

- для резки стальных плит и листового металла
В противном случае гидравлические ножницы для сноса будут повреждены.
- в качестве ножниц для резервуаров
- для резки высококачественных марок стали с пределом прочности $> 370 \text{ Н/мм}^2$, таких как железнодорожные рельсы, трамвайные рельсы и рессорная сталь
В противном случае гидравлические ножницы для сноса могут быть повреждены. Рельсы, которые ломаются в процессе резки, могут отскакивать в стороны. Это может привести к серьезным травмам, если попадут в людей.
- для резки армирования с пределом прочности $> 500 \text{ Н/мм}^2$
В противном случае гидравлические ножницы для сноса могут быть повреждены.
- для резки стальных тросов
В противном случае гидравлические ножницы для сноса могут быть повреждены. Натянутые стальные тросы могут отскакивать в процессе резки. Это может привести к серьезным травмам, если трос попадет в людей.
- для перетягивания/разрывания балок, перекладин и стен
В противном случае гидравлические ножницы для сноса и переходная плита будут повреждены. Несущая машина может потерять стабильность. Машина может опрокинуться и стать причиной травм.
- для ударов или рубки
В противном случае гидравлические ножницы для сноса будут уничтожены.
- в качестве лапчатого лома
В противном случае гидравлические ножницы для сноса будут уничтожены.
- перемещения груды разрушенного материала
В противном случае гидравлические ножницы для сноса будут уничтожены.
- для передвижения несущей машины, которая опирается на гидравлический разрушающий резак
В противном случае гидравлические ножницы для сноса будут серьезно повреждены.
- для поднятия и транспортировки грузов
В противном случае гидравлические ножницы для сноса будут повреждены.

- под водой
В противном случае гидравлические ножницы для сноса будут уничтожены. Также может быть повреждена вся гидравлическая система.
- во взрывоопасных средах
Взрывы могут привести к серьезным травмам или смерти.

Средства защиты

Средства индивидуальной защиты должны соответствовать действующим предписаниям по технике безопасности и гигиене труда.

Всегда надевать следующие средства индивидуальной защиты:

- защитный шлем,
- защитные очки с боковинами,
- защитные перчатки,
- защитную обувь,
- предупредительный жилет,

Меры предосторожности: транспортировка

▲ ОСТОРОЖНО Риск опрокидывания машины-носителя

- Если грузоподъемность машины-носителя (экскаватора) не достаточна, невозможно обеспечить ее устойчивость. Машина может опрокинуться и стать причиной травм и повреждений.
- Использование несущей машины, имеющей слишком высокую грузоподъемность, может привести к механическим перегрузкам гидравлических ножниц для сноса.
 - ▶ Гидравлические ножницы для сноса разрешается присоединять только к гидравлической несущей машине, обладающей подходящей грузоподъемностью.
 - ▶ Машина-носитель всегда должна сохранять устойчивость.
 - ▶ Перед установкой гидравлических ножниц для сноса на машину-носитель и их использованием необходимо внимательно прочесть «Руководство по технике безопасности и эксплуатации» производителя машины-носителя (экскаватора). Необходимо тщательно соблюдать все инструкции.

Меры предосторожности: гидравлическая система

▲ ОСТОРОЖНО Слишком высокое гидравлическое давление

Если гидравлическое давление слишком высокое, части гидравлического навесного оборудования будут подвержены чрезмерным нагрузкам. Части могут внезапно высвободиться или отлететь, что может привести к серьезным травмам.

- ▶ Опустить спускной трубопровод клапана сброса давления непосредственно в бак, чтобы обеспечить безопасную работу клапана сброса давления!
- ▶ Клапан сброса давления должен выдерживать максимальное статическое давление.
- ▶ Регулировка клапана сброса давления должна регулярно проверяться, чтобы максимальное статическое давление (см. главу «Технические характеристики») гидравлической системы не было превышено в любой момент времени. Установить на клапан сброса давления свинцовую пломбу.
- ▶ Перед первым использованием качество, пригодность и надежная работа оборудования по обеспечению безопасности гидравлической системы (маркировка CE и т. п.) должны быть проверены профессиональным/уполномоченным контрольным органом.
- ▶ Если в гидравлическую систему внесены существенные изменения, необходимо провести новый приемочный контроль согласно соответствующим национальным предписаниям по обеспечению безопасности.

▲ ОСТОРОЖНО Риск разбрызгивания горячего гидравлического масла

Гидравлическая система находится под высоким давлением. Гидравлические трубопроводы могут лопнуть или дать течь. Разбрызгивание гидравлического масла может привести к серьезным травмам.

- ▶ В процессе присоединения гидравлического навесного оборудования запрещается прокладывать гидравлические трубопроводы через кабину несущей машины.
- ▶ Использовать только гидравлические линии, которые соответствуют следующим требованиям качества:
 - Для размыкания и смыкания ножниц гидравлические шланги с оплеткой из 4 проволок из армированной стали в соответствии с DIN EN 856 4SH; гидравлические трубы, бесшовные, из холоднотянутой стали в соответствии с DIN EN 10305.
 - Для вращения гидравлические шланги с двойной стальной оплеткой в соответствии с DIN EN 853 2SN; гидравлические трубы, бесшовные, из холоднотянутой стали в соответствии с DIN EN 10305.

Меры предосторожности: рабочие жидкости / расходные материалы

▲ ОСТОРОЖНО Горячее гидравлическое масло под высоким давлением

Если в системе есть утечки, гидравлическое масло может разбрызгиваться под действием высокого давления. Струя масла может попасть на кожу и нанести персоналу серьезные травмы. Горячее гидравлическое масло может вызвать ожог.

- ▶ Не выполнять поиск утечек руками.
- ▶ Не поворачиваться лицом к месту возможной утечки.
- ▶ При попадании гидравлического масла на кожу немедленно обратиться к врачу.

▲ ОСТОРОЖНО Опасность разлива гидравлического масла

В результате разлива гидравлического масла пол становится скользким. Поскользнувшись на полу, персонал может получить травмы.

Гидравлическое масло является экологически опасным материалом, поэтому необходимо избегать его попадания в почву, грунтовые воды и водопровод.

- ▶ Убедиться, что риск разлива гидравлического масла отсутствует.
- ▶ Если разлив масла все же произошел, немедленно очистить пол.
- ▶ При работе с гидравлическим маслом необходимо соблюдать все предписания по технике безопасности и защите окружающей среды.

▲ ОСТОРОЖНО Риск получения кожных инфекций/заболеваний вследствие воздействия масла и смазки

Гидравлическое масло и смазка могут вызвать сыпь (или даже экзему), если они попадут на кожу.

- ▶ Избегать контакта гидравлического масла и смазки с кожей.
- ▶ Использовать подходящие защитные средства для кожи.
- ▶ Надевать защитные перчатки при работе с гидравлическим маслом или смазкой.
- ▶ Немедленно промыть водой и мылом участки кожи, на которые попало масло или смазка.

Меры предосторожности: взрыв и пожар

▲ ОПАСНО Риск взрыва и пожара

Взрывы могут привести к серьезным травмам или смерти.

Если гидравлические ножницы для сноса разрежут взрывоопасный материал, это может привести к взрыву.

- ▶ Запрещается эксплуатировать гидравлические ножницы для сноса в непосредственной близости от взрывоопасных материалов.
- ▶ Убедитесь, что в горном бетоне отсутствуют взрывчатые вещества.
- ▶ Заблаговременно ознакомьтесь с планами расположения газопроводов на всей площади производства работ.

▲ ОПАСНО Риск взрыва и пожара

Во время эксплуатации гидравлических ножниц для сноса могут появиться искры, зажигающие огнеопасные газы. Это может привести к возгоранию или взрыву.

- ▶ Запрещается работать в среде, содержащей огнеопасные вещества.
- ▶ Необходимо убедиться в отсутствии скрытых источников газа в рабочей зоне.
- ▶ Заблаговременно ознакомьтесь с планами расположения газопроводов на всей площади производства работ.

▲ ОПАСНО Риск взрыва и пожара

Большие скопления пыли образуют взрывоопасную среду и могут загореться во время работы гидравлических ножниц для сноса. Это может привести к возгоранию или взрыву.

- ▶ Запрещается эксплуатировать гидравлические ножницы для сноса во взрывоопасной среде.
- ▶ При работе внутри зданий или в ограниченном пространстве необходимо обеспечивать достаточную вентиляцию.

Меры предосторожности: поражение электрическим током

▲ ОПАСНО Риск поражения электрическим током

Любой контакт гидравлического навесного оборудования с электрическими кабелями или другими источниками электрического тока приведет к поражению электрическим током, что может стать причиной серьезных травм или смерти. Гидравлическое навесное оборудование не имеет электроизоляции.

- ▶ Запрещается работать вблизи электрических кабелей или других источников электрического тока.
- ▶ Необходимо убедиться в отсутствии скрытых кабелей в рабочей зоне.
- ▶ Заблаговременно ознакомьтесь со схемой электроснабжения на всей площади производства работ.

Меры предосторожности: осколки материала

▲ ОСТОРОЖНО Риск отскокивания фрагментов материала

Фрагменты материала, которые освобождаются при эксплуатации гидравлического навесного оборудования, могут отскокивать в стороны и нанести серьезные травмы персоналу. Также причиной значительного ущерба могут стать маленькие объекты при падении с большой высоты.

При эксплуатации гидравлического навесного оборудования опасная зона гораздо больше, чем при экскавационных работах, так как отскокивающие фрагменты камня и куски металла могут перемещаться на большие расстояния. Поэтому опасную зону (в зависимости от типа обрабатываемого материала) необходимо увеличить или оградить надлежащим способом, приняв соответствующие меры.

- ▶ Оградить опасную зону.
- ▶ Немедленно остановить эксплуатацию гидравлического навесного оборудования, если кто-либо входит в опасную зону.
- ▶ Закрыть ветровое и боковые стекла кабины водителя.

Меры предосторожности: шумы

▲ ОСТОРОЖНО Риск заболевания легких

При работе с гидравлическим навесным оборудованием может образовываться пыль. Вдыхание каменной и кварцевой пыли, которая образуется при использовании гидравлического навесного оборудования на камнях, бетоне, асфальте или других аналогичных материалах, может вызвать силикоз (пневмокониоз, серьезное заболевание легких). Силикоз является хроническим заболеванием, которое может привести к раку или смерти.

- ▶ Необходимо надевать респиратор.

Меры предосторожности: управление оборудованием

▲ ОСТОРОЖНО Не употреблять наркотики, алкоголь и медицинские препараты

Наркотики, алкоголь и медицинские препараты снижают внимание и способность к концентрации. Халатность или неверная оценка ситуации могут привести к серьезным травмам или смерти.

- ▶ Запрещается работать на или с гидравлическим навесным оборудованием под воздействием наркотиков, алкоголя или медицинских препаратов, которые влияют на внимание.
- ▶ Не позволять людям под воздействием наркотиков, алкоголя или медицинских препаратов, которые влияют на внимание, работать на или с гидравлическим навесным оборудованием.

Меры предосторожности: внесение изменений в конструкцию гидравлического навесного оборудования

▲ ОСТОРОЖНО Внесение изменений в конструкцию гидравлического навесного оборудования

Внесение изменений в конструкцию гидравлического навесного оборудования или переходной плиты могут привести к серьезным травмам.

- ▶ Запрещается вносить изменения в конструкцию гидравлического навесного оборудования или переходной плиты.
- ▶ Использовать только оригинальные детали и принадлежности, одобренные «Atlas Copco».
- ▶ Модификации, которые влекут за собой новые риски, могут потребовать новой процедуры для оценки соответствия.

Меры предосторожности: загрязнение окружающей среды

УВЕДОМЛЕНИЕ Риск нанесения вреда окружающей среде вследствие воздействия гидравлического масла

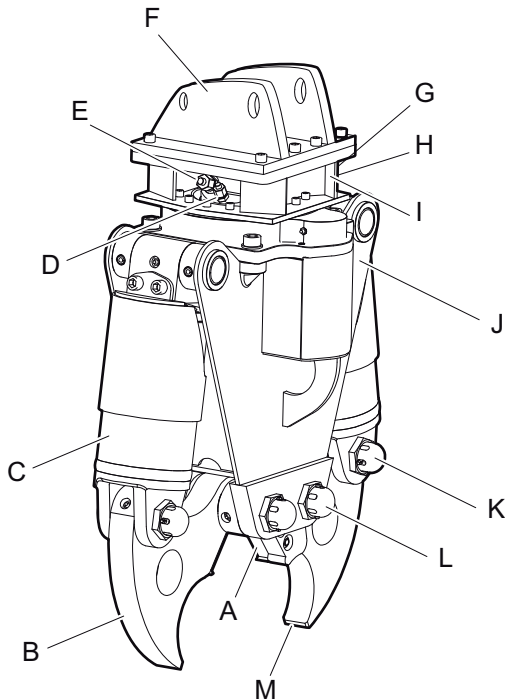
Гидравлическое масло является экологически опасным материалом. Проливы гидравлического масла приводят к загрязнению грунтовых вод и почвы. Оно может уничтожить микрофлору почвы.

- ▶ Необходимо собирать все разлитое гидравлическое масло во избежание загрязнения окружающей среды. Для малых количеств можно использовать абсорбирующее вещество (в экстренной ситуации использовать землю). В случае утечки в больших объемах необходимо собирать гидравлическое масло в контейнер. Предотвращайте его попадание в грунт, водоемы и источники водоснабжения.
- ▶ Собирать загрязненное абсорбирующее вещество или землю необходимо в водонепроницаемый герметичный контейнер.
- ▶ Свяжитесь с авторизованной компанией по утилизации отходов.
- ▶ Утилизировать все загрязненные материалы необходимо в соответствии с действующими экологическими стандартами.

ОБЗОР

Описание оборудования

На рисунке представлен обзор главных частей и компонентов гидравлического навесного оборудования. Фактическая комплектация частей может отличаться от показанной на рисунке.



- A. Нож ножниц
- B. Захват ножниц
- C. Гидравлический цилиндр
- D. Соединение для функции «Вращения»
- E. Соединение «В» для функции «Смыкания»
- F. Переходная плита (не поставляется с гидравлическими ножницами для сноса)
- G. Соединение «А» для функции «Размыкания»
- H. Соединение для функции «Вращения»
- I. Верхняя часть
- J. Корпус
- K. Штифт цилиндра
- L. Штифт главного подшипника
- M. Наконечник зуба

Принцип работы

Далее приведен принцип работы гидравлических ножниц для сноса в упрощенном виде.

Смыкание гидравлических ножниц для сноса

Для функции «Смыкания» оператор несущей машины управляет клапаном ножниц с помощью напольного выключателя или с помощью джойстика в несущей машине. Масло подается в гидравлические цилиндры по трубопроводу «В». Гидравлические цилиндры вытягивают штоки поршней. Захваты ножниц сжимают обломки. Обломки разрезаются/разламываются. Штоки поршней достигают конечных положений.

Размыкание гидравлических ножниц для сноса

Для функции «Размыкания» оператор несущей машины управляет клапаном ножниц с помощью напольного выключателя или с помощью джойстика в несущей машине. Масло подается в гидравлические цилиндры по трубопроводу «А». Штоки поршней втягиваются. Захваты ножниц размыкаются.

Гидравлическое вращение гидравлических ножниц для сноса

Оператор несущей машины использует функцию «Вращать грейфер». Масло подается в гидравлический двигатель. Гидравлический двигатель, расположенный в верхней части гидравлических ножниц для сноса, вращает нижнюю часть гидравлических ножниц для сноса (корпус ножниц, захваты, гидравлический цилиндр).

Для достижения бесконечного вращения нижней части гидравлических ножниц для сноса они оснащены трансмиссией вращения между верхней частью и корпусом ножниц. Масло для функций «Размыкания» и «Смыкания» проходит через трансмиссию вращения.

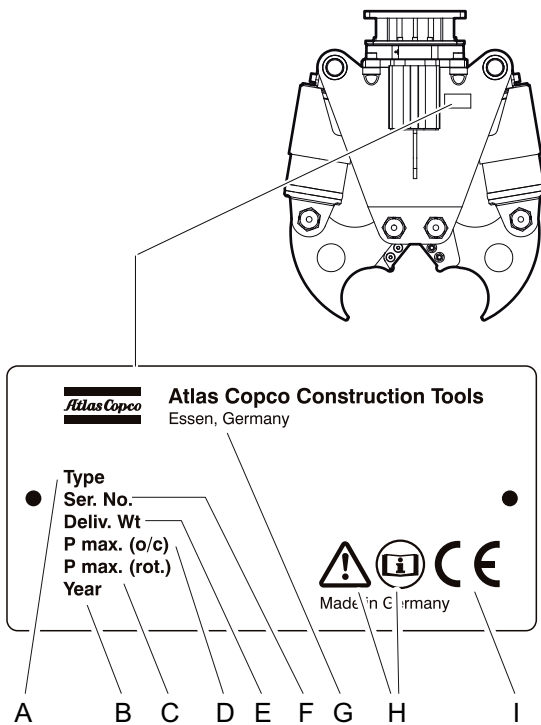
Таблички / наклейки

▲ ОСТОРОЖНО Опасность при отсутствии предупреждений

На заводской табличке и этикетках, нанесенных на гидравлическое навесное оборудование, содержится важная информация о самом оборудовании и о безопасности персонала. Отсутствие предупреждений может привести к игнорированию или неверному пониманию потенциальных рисков и привести к травмам персонала. Текст на табличках и этикетках всегда должен быть четким и разборчивым.

- ▶ Поврежденные заводские таблички и этикетки необходимо немедленно заменить.
- ▶ Для заказа новых заводских табличек и этикеток использовать перечень запасных частей.

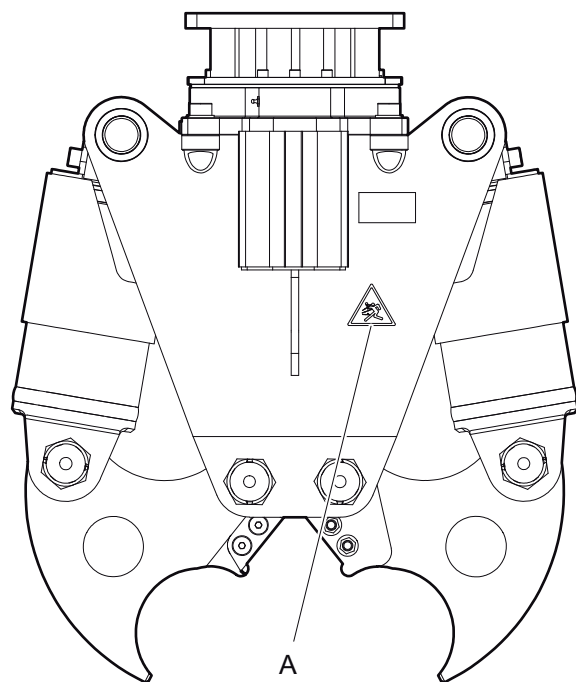
Заводская табличка



- A. Модель
- B. Год производства гидравлического навесного оборудования
- C. Макс. допустимое рабочее давление для функции «Вращения»
- D. Макс. допустимое рабочее давление для функции «Размыкания/смыкания»
- E. Масса гидравлического навесного оборудования
- F. Серийный номер

- G. Название и адрес производителя
- H. Символы предупреждения и книги указывают на то, что перед началом использования гидравлического инструмента необходимо прочесть «Инструкции по технике безопасности и эксплуатации», и в особенности, – главу «Безопасность».
- I. Символ CE указывает на то, что гидравлическое навесное оборудование произведено в соответствии со стандартом CE. Подробную информацию по данному пункту см. в приложенном Заявлении о соответствии ЕС.

Этикетки



A. Опасная зона

Опасная зона



Люди не должны находиться в опасной зоне. Фрагменты материала, которые освобождаются при эксплуатации гидравлического навесного оборудования, могут отскакивать в стороны и нанести серьезные травмы персоналу. Также причиной значительного ущерба могут стать маленькие объекты при падении с большой высоты.

Области применения

Область	Тип применения
Работы по сносу	Легкие работы по сносу, например, узких, легко армированных бетонных элементов, каменной кладки Разборка и реконструкция внутренних частей конструкции

Гарантия

Гарантия или ответственность за изделие теряет силу в следующих случаях:

- неправильное использование;
- работы по техническому обслуживанию не выполняются или выполняются неправильно;
- использование неправильных расходных материалов;
- использование не одобренных деталей;
- возникновение повреждений вследствие износа;
- возникновение повреждений вследствие ненадлежащего хранения;
- внесение в изделие изменений не производителем или без предварительной консультации с ним.

Удаление упаковки

- ◆ Удалить весь упаковочный материал.
- ◆ Утилизировать упаковочный материал в соответствии с действующими предписаниями.
- ◆ Убедиться, что поставка произведена в полном объеме.
- ◆ Проверить изделия на наличие видимых повреждений.
- ◆ Если обнаружены дефекты, свяжитесь с местным центром обслуживания клиентов/дилером «Atlas Copco».

Объем поставки

Гидравлические ножницы для сноса поставляются в комплекте, состоящем из:

- Гидравлические ножницы для сноса
- Инструкций по технике безопасности и эксплуатации;
- перечня запасных частей;
- Заявления о соответствии ЕС.

Принадлежности по заказу:

- шланги;

Особые принадлежности по заказу:

- переходная плита с винтами с внутренним шестигранником и парами стопорных шайб;
- базовая плита для создания переходной плиты с винтами с внутренним шестигранником и парами стопорных шайб;
- ключ для затягивания винтов с внутренним шестигранником на переходной плите;
- гидравлические фитинги для несущей машины.

ТРАНСПОРТИРОВКА

▲ ОСТОРОЖНО Риск опрокидывания подъемного устройства/падения гидравлического навесного оборудования

Гидравлическое навесное оборудование имеет большую массу. Опрокидывание или падение подъемного устройства и/или гидравлического навесного оборудования может привести в серьезным травмам и материальному ущербу.

- ▶ Производить транспортировку гидравлического навесного оборудования только с помощью подъемного оборудования, грузоподъемность которого позволяет поднять вес гидравлического навесного оборудования.
- ▶ Поднимать и крепить гидравлическое навесное оборудование только с помощью грузозахватных приспособлений (канатов, цепей, захватом и т. п.), прочность которых позволяет работать с данным весом.
- ▶ Убедиться, что поблизости или под подвешенным гидравлическим навесным оборудованием никого нет.

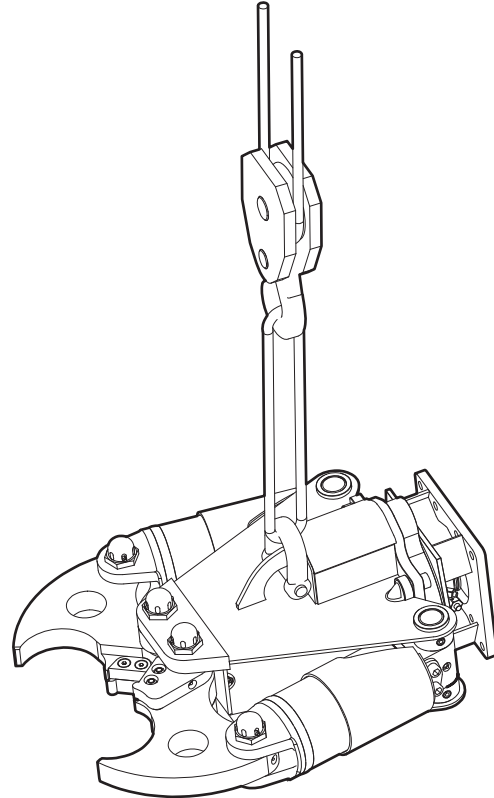
- ◆ Транспортировать гидравлические ножницы для сноса с открытыми захватами.

Если захваты ножниц разомкнуты во время транспортировки, в гидравлических ножницах для сноса будет меньше масла. В случае утечки будет утеряно меньше масла и будет нанесен меньший вред окружающей среде.

- ◆ Перед транспортировкой разомкнуть захваты гидравлических ножниц для сноса.

Транспортировка с использованием крана

- ◆ Закрепить гидравлическое навесное оборудование тросами или цепями, как показано на следующей иллюстрации.



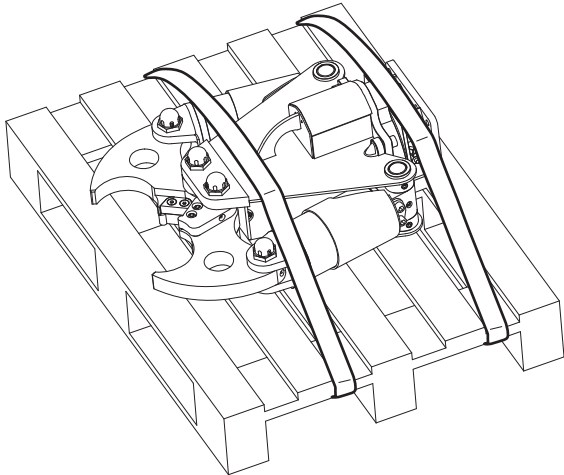
- ◆ Медленно поднять гидравлическое навесное оборудование.
- ◆ Установить гидравлическое навесное оборудование на поддон.

Транспортировка с использованием вилочного погрузчика

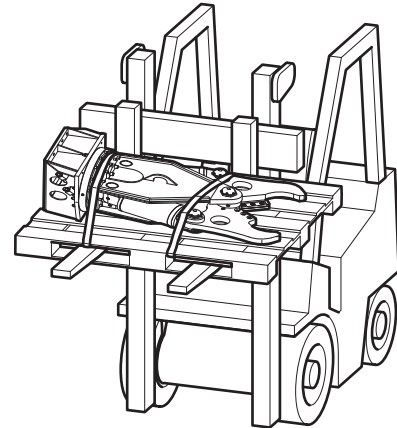
▲ ОСТОРОЖНО Риск опрокидывания гидравлического навесного оборудования

Опрокидывание гидравлического навесного оборудования с вилами вилочного погрузчика или с поддона может привести к серьезным травмам.

- ▶ Установить гидравлическое навесное оборудование на поддон.
- ▶ Привязать гидравлическое навесное оборудование к поддону соответствующими ремнями, как показано на рисунке ниже.
- ▶ Завести вилочный погрузчик под поддон так, чтобы центр тяжести располагался между вилами.



- ◆ Завести вилочный погрузчик под поддон так, чтобы гидравлическое навесное оборудование не могло опрокинуться.



- ◆ Медленно поднять поддон с гидравлическим навесным оборудованием.
- ◆ Перевезти поддон с гидравлическим навесным оборудованием в отведенное для него место.

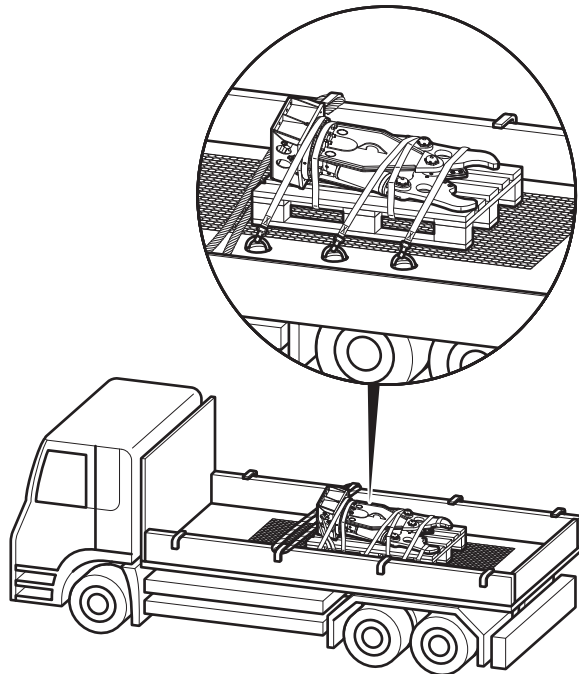
Транспортировка на грузовом автомобиле

▲ ОСТОРОЖНО Риск опрокидывания/соскальзывания гидравлического навесного оборудования

Опрокидывание/соскальзывание и падение гидравлического навесного оборудования с грузовой поверхности автомобиля может привести к серьезным травмам.

- ▶ Установить гидравлическое навесное оборудование на поддон.
- ▶ Привязать гидравлическое навесное оборудование к поддону соответствующими ремнями (см. рисунок в главе «Транспортировка с использованием вилочного погрузчика»).
- ▶ Установить поддон с гидравлическим навесным оборудованием на противоскользящий коврик.
- ▶ Закрепить гидравлическое навесное оборудование на грузовой поверхности тросами или цепями; использовать любые доступные крюки для транспортировки.

- ◆ Закрепить поддон с гидравлическим навесным оборудованием на грузовой поверхности, как показано на следующем рисунке.
- ◆ Соблюдать все применимые национальные/местные предписания по закреплению грузов.



УСТАНОВКА

▲ ОСТОРОЖНО Риск разбрызгивания горячего гидравлического масла

Гидравлическая система находится под высоким давлением. При ослаблении или отсоединении гидравлических соединений гидравлическое масло может разбрызгиваться под действием высокого давления. Разбрызгивание гидравлического масла может привести к серьезным травмам.

- ▶ Перед подсоединением или отсоединением гидропроводов гидравлического навесного оборудования сбросить давление в гидравлической системе.

УВЕДОМЛЕНИЕ Риск нанесения вреда окружающей среде вследствие воздействия гидравлического масла

Гидравлическое масло является экологически опасным материалом, поэтому необходимо избегать его попадания в почву, грунтовые воды и водопровод.

- ▶ Необходимо собрать все разлитое гидравлическое масло.
- ▶ Утилизировать в соответствии с действующими экологическими стандартами.

Рабочие жидкости / расходные материалы

При эксплуатации гидравлического навесного оборудования используются следующие расходные материалы:

Минеральное гидравлическое масло

Все типы гидравлического масла, предписанные производителем несущей машины, также подходят для использования в гидравлическом навесном оборудовании.

Однако, масло должно соответствовать классу вязкости HLP 32 или выше.

Летом или в условиях жаркого климата необходимо использовать масла класса вязкости HLP 68.

В остальных случаях необходимо учитывать предписания производителя несущей машины.

Оптимальный вязкостный диапазон	= 30 - 60 мм ² /с
Макс. начальная вязкость	= 2000 мм ² /с
Макс. температура масла	= 80 °C

Для использования гидравлического навесного оборудования при низкой температуре действуют особые условия (см. раздел «*Низкая температура окружающей среды*»).

- ◆ Проверить масляный фильтр!

Масляный фильтр должен быть встроен в возвратный контур гидравлической системы. Максимальный разрешенный размер ячейки масляного фильтра составляет 50 мкм. Фильтр должен быть оснащен магнитным сепаратором.

Прочие (не минеральные) масла

УВЕДОМЛЕНИЕ Смешанное гидравлическое масло

Запрещается смешивать минеральные и не минеральные гидравлические масла! Даже небольшое количество смеси минерального и не минерального масел может вызвать повреждения гидравлического навесного оборудования и несущей машины, так как не минеральное масло утрачивает способность к биоразложению.

- ▶ Использовать гидравлическое масло одного типа.

Если используется не минеральное масло, его название необходимо указать, отправляя на ремонт гидравлическое навесное оборудование.

Для защиты окружающей среды или по техническим причинам в настоящий момент используются гидравлические масла, не входящие в классификацию минеральных масел HLP.

Перед использованием данных гидравлических масел необходимо узнать у производителя несущей машины, разрешается ли эксплуатация машины с подобными рабочими жидкостями.

Гидравлическое навесное оборудование фирмы «Atlas Copco», в основном, рассчитано на эксплуатацию с минеральными маслами. Перед использованием гидравлических масел, одобренных производителем несущей машины, необходимо проконсультироваться с местным центром обслуживания клиентов/дилером «Atlas Copco». После первой сборки и сервисного ремонта гидравлическое навесное оборудование проходит контрольный запуск на испытательном стенде, который работает на **минеральном масле**.

Смазка

- ◆ При работе с маслами и смазками соблюдать инструкции по технике безопасности, действующие для данных изделий.

Рабочие жидкости / расходные материалы	Артикул
Смазка для ножниц	3363 0949 14
Parker O-Lube	3363 0852 30

Производство переходной плиты

Фирма «Atlas Copco Construction Tools» поставляет базовые плиты для производства переходных плит, служащих альтернативой поставляемым переходным плитам.

УВЕДОМЛЕНИЕ Растрескивание переходной плиты

Переходная плита может растрескаться, если она не рассчитана на большие нагрузки.

- ▶ При выборе размеров переходной плиты важно учитывать не только массу гидравлического навесного оборудования, но и напорное усилие несущей машины, возможные вибрации и т. д.
- ▶ Убедиться, что конструкция деталей соответствует последнему уровню техники.
- ▶ Поручить приваривание стенок балки на базовую плиту переходной плиты квалифицированному сварщику.

Базовая плита изготовлена из материала EN10025-S355 J2G3.

- ◆ Необходимо использовать стенки балки (готовые или рассчитанные и произведенные на заказ), соответствующие конкретной несущей машине.
- ◆ Убедиться, что стенки балки приварены к базовой плите со стороны, обозначенной маркировкой «TOP» («ВЕРХ»).

Во время работы гидравлического навесного оборудования переходная плита не должна испытывать ударную нагрузку, находясь в любом положении.

Фирма «Atlas Copco Construction Tools» не конструирует, не производит и не распространяет стенок балки для переходных плит.

Установка переходной плиты

УВЕДОМЛЕНИЕ Крепление переходной плиты может ослабнуть

Крепление переходной плиты может ослабнуть, если крепежные винты не рассчитаны на местные высокие нагрузки.

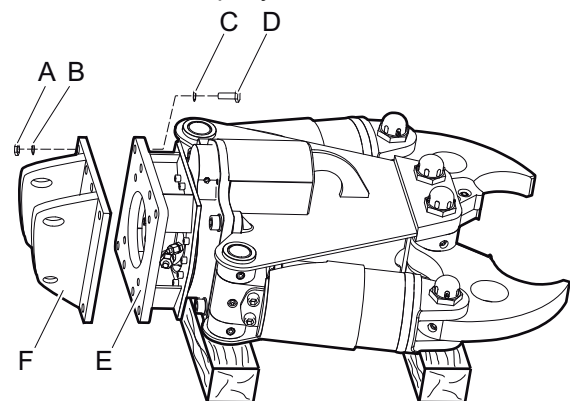
- ▶ Для крепления переходной или базовой плиты следует использовать исключительно винты с шестигранной головкой категории жесткости 8.8, шестигранные гайки и пары стопорных шайб, входящих в комплект поставки.
- ◆ Установить гидравлические ножницы для сноса на деревянные опорные блоки в диапазоне движения несущей машины. Табличка технических данных должна находиться сверху. Она находится в верхней части гидравлических ножниц для сноса.
- ◆ Перед установкой винтов с шестигранной головкой нанести на их резьбу (D) противозадирный состав.

Не смазывать контактные поверхности головок винтов и стопорных шайб (C).

▲ ОСТОРОЖНО Риск получения травм или отсечения рук и пальцев

При попадании частей тела в определенные зоны механизма (отверстия, поверхности) существует риск отсечения конечностей.

- ▶ Не проверять отверстия и поверхности фитингов пальцами.
- ◆ Выровнять переходную плиту (F) с верхней частью (E) гидравлических ножниц для сноса, как показано на рисунке.



- ◆ Надеть по паре стопорных шайб (C) на каждый винт (D) с шестигранной головкой.
- ◆ Вставить винты (D) с шестигранной головкой в расточенные отверстия.

- ◆ Установить пару стопорных шайб (B) на каждый винт (D) с шестигранной головкой.
- ◆ Навернуть шестигранные гайки (A).
- ◆ Затянуть винты (D) с шестигранной головкой/шестигранные гайки (A) с помощью торцового гаечного ключа до нужного значения момента.

Размер ключа

24 мм

Момент затяжки

200 Нм

Присоединение гидравлического навесного оборудования к несущей машине

Указания по механическому монтажу

Для присоединения гидравлического навесного оборудования к несущей машине понадобится помощник.

- ◆ Необходимо определить условные сигналы, чтобы помощник мог надлежащим образом разместить несущую машину для присоединения гидравлического навесного оборудования.
- ◆ Опустить рукоятку несущей машины в фиксатор на переходной плите.

▲ ОСТОРОЖНО Риск получения травм от ударов

При случайном движении несущей машины стрела или гидравлическое навесное оборудование могут нанести травмы помощнику.

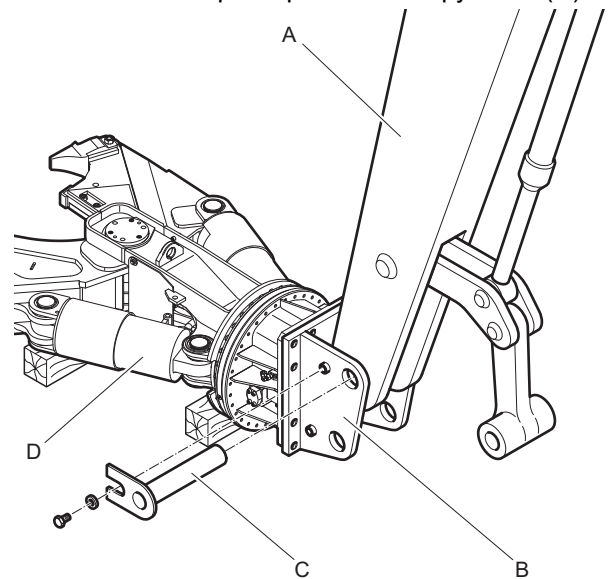
- ▶ Когда помощник находится в опасной зоне, передвигать стрелу очень медленно и постоянно контролировать ее передвижение.
- ▶ Постоянно поддерживать зрительный контакт с помощником.

▲ ОСТОРОЖНО Риск получения травм или отсечения рук и пальцев

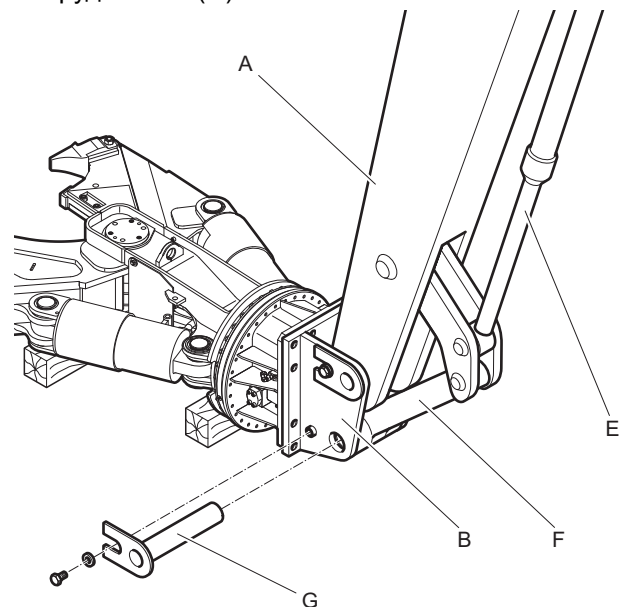
При попадании частей тела в определенные зоны механизма (отверстия, поверхности) существует риск отсечения конечностей.

- ▶ Не проверять отверстия и поверхности фитингов пальцами.

- ◆ Помощник должен указать, когда отверстия на переходной плите (B) выровнены с отверстиями на рукояти (A).
- ◆ Установить и зафиксировать болт рукояти (C).



- ◆ Поднять гидравлическое навесное оборудование (D).



- ◆ Удлинить цилиндр (E), чтобы отверстие рычага (F) было выровнено с отверстием переходной плиты (B).
- ◆ Установить и зафиксировать болт рычага (G).
- ◆ Аккуратно передвинуть цилиндр (E) до конечных положений.

Механические упоры в любом положении не должны ограничивать движение переходной плиты. Если механические упоры ограничивают движение переходной плиты, необходимо проконсультироваться с местным центром обслуживания клиентов/дилером «Atlas Copco».

Гидравлические соединения

УВЕДОМЛЕНИЕ Риск повреждения из-за неисправной гидравлической системы. Несущая машина должна быть оснащена гидравлической системой, подходящей для работы гидравлического навесного оборудования. Неправильно установленные линии и неправильные размеры соединений могут привести к нагреванию масла и повреждению гидравлического навесного оборудования.

- ▶ Использовать только гидравлические линии надлежащего размера (см. главу «Технические характеристики»).
- ▶ Проверить размеры гидравлических линий на существующих гидравлических системах! Все подающие и возвратные трубопроводы бака должны иметь достаточный внутренний диаметр и достаточную толщину стенки.
- ▶ Гидравлические шланги не должны быть перекручены.
- ◆ Отключить несущую машину.
- ◆ Сбросить давление в гидравлической системе с помощью снятия предварительного напряжения гидравлического бака несущей машины.
- ◆ Закрывать все запорные клапаны блока стрелы, если не используются быстроразъемные соединения.

УВЕДОМЛЕНИЕ Риск повреждения гидравлического оборудования

Если гидравлические трубопроводы и соединения загрязнены, песок, мелкие частицы и грязь могут попасть в гидравлическое навесное оборудование и повредить его.

- ▶ Перед подсоединением гидравлических трубопроводов очистить все гидравлические трубопроводы и соединения.

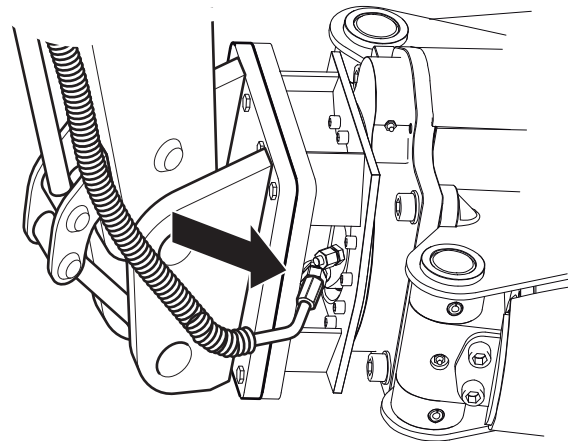
- ◆ Отдать загрязненные гидравлический трубопроводы на промывку в специализированную компанию.
- ◆ Очистить загрязненные соединения гидравлических трубопроводов подходящим универсальным чистящим средством, растворяющим смазку.
- ◆ Соблюдать указания производителя по безопасности и использованию чистящего средства.

Подсоединение гидравлических шлангов для «Размыкания/смыкания»

- ◆ Отвернуть глухие гайки и заглушки с соединений «А» и «В» в верхней части гидравлических ножниц для сноса и сохранить в надежном месте.

Соединение для функции «Размыкания» отмечено символом «А», соединение для функции «Смыкания» отмечено символом «В» на краю соединительной плиты в верхней части.

- ◆ Убедиться в отсутствии повреждений на соединениях гидравлических ножниц для сноса и шлангов.
- ◆ Заменить поврежденные соединения.
- ◆ Подсоединить шланги к соединениям «А» и «В».



Если оба входных трубопровода имеют одинаковое рабочее давление,

- ◆ подсоединить два шланга к стреле, не перекручивая.

Если входные трубопроводы имеют разное рабочее давление,

- ◆ не перекручивая, подсоединить шланг, подсоединенный к соединению «В», ко входному трубопроводу, имеющему более высокое рабочее давление;

- ◆ не перекручивая, подсоединить шланг, подсоединенный к соединению «А», ко входному трубопроводу, имеющему более низкое рабочее давление.

▲ ОСТОРОЖНО Риск хаотичных колебаний гидравлического шланга

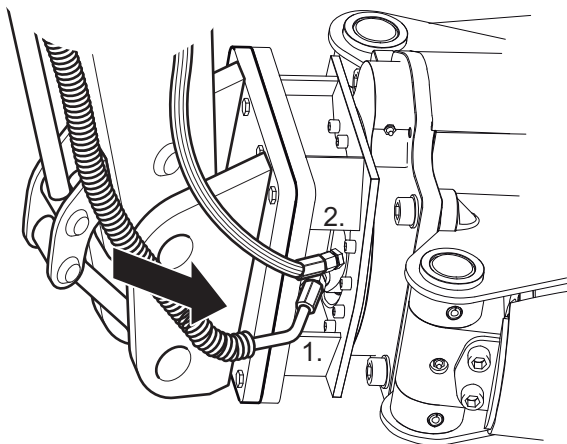
При ослаблении болтовых соединений напорные гидравлические шланги начинают хаотично колебаться, в результате чего можно получить серьезную травму.

- ▶ Затянуть крепежные винты до требуемого момента.

Момент затяжки (см. главу «Болтовые соединения/моменты затяжки»).

Подсоединение гидравлических шлангов для «Вращения»

- ◆ Отвернуть глухие гайки и заглушки с соединений «Вращения» и сохранить в надежном месте.
- ◆ Убедиться в отсутствии повреждений на соединениях гидравлических ножниц для сноса и шлангов.
- ◆ Заменить поврежденные соединения.
- ◆ Подсоединить шланги к соединениям для функции «Вращения».



- ◆ Подсоединить оба шланга для функции «Вращения» к стреле, не перекручивая.

▲ ОСТОРОЖНО Риск хаотичных колебаний гидравлического шланга

При ослаблении болтовых соединений напорные гидравлические шланги начинают хаотично колебаться, в результате чего можно получить серьезную травму.

- ▶ Затянуть крепежные винты до требуемого момента.

Момент затяжки (см. главу «Болтовые соединения/моменты затяжки»).

Отсоединение гидравлического навесного оборудования от несущей машины

- ◆ Установить гидравлическое навесное оборудование на деревянные опорные блоки.

Демонтаж гидравлических соединений

▲ ОСТОРОЖНО Риск неконтролируемого движения

При случайном движении несущей машины можно получить серьезную травму.

- ▶ Закрепить несущую машину так, чтобы она не могла неконтролируемо двигаться.
- ▶ Соблюдать инструкции от производителя несущей машины.

▲ ОСТОРОЖНО Риск хаотичных колебаний гидравлического шланга

При ослаблении болтовых соединений напорные гидравлические шланги начинают хаотично колебаться, в результате чего можно получить серьезную травму.

- ▶ Перед отсоединением гидравлического шланга сбросить давление в гидравлической системе.

- ◆ Снять предварительное напряжение гидравлического бака несущей машины.

▲ ОСТОРОЖНО Горячие части

Гидравлический цилиндр, шланги, трубопроводы и фитинги сильно нагреваются во время работы оборудования. При прикосновении к ним можно получить ожог.

- ▶ Не прикасаться к горячим частям.
- ▶ Если необходимо произвести какие-либо работы с данными частями, сначала нужно дождаться их охлаждения.

- ◆ Закрыть все запорные клапаны блока стрелы, если не используются быстроразъемные соединения.

- ◆ Отсоединить впускные и выпускные шлангопроводы гидравлического навесного оборудования со стороны стрелы.

- ◆ Закрыть все открытые концы шлангов.

Демонтаж механических деталей

- ◆ Для демонтажа гидравлического навесного оборудования понадобится помощник.
- ◆ Необходимо определить условные сигналы, которые помогут при перемещении стрелы.

▲ ОСТОРОЖНО Риск получения травм от ударов

При случайном движении несущей машины стрела или гидравлическое навесное оборудование могут нанести травмы помощнику.

- ▶ Когда помощник находится в опасной зоне, передвигать стрелу очень медленно и постоянно контролировать ее передвижение.
- ▶ Постоянно поддерживать зрительный контакт с помощником.

▲ ОСТОРОЖНО Риск попадания металлической стружки

При выбивании болтов металлическая стружка может попасть в глаза и вызвать серьезные травмы.

- ▶ Во время выбивания болтов необходимо надевать защитные очки.
- ◆ Удалить стопоры с болтов рукояти и рычага.
- ◆ Выбить болт рычага с помощью оправки и молотка.
- ◆ Включить несущую машину.
- ◆ Втянуть цилиндр.
- ◆ Выбить болт рукояти с помощью оправки и молотка.
- ◆ Вывести рукоять несущей машины из переходной плиты.

Снятие переходной плиты

- ◆ Ослабить крепежные винты/гайки переходной плиты.
- ◆ Поднять переходную плиту с помощью надлежщего грузоподъемного устройства и разместить ее на деревянных опорных блоках.
- ◆ Сохранить крепежные винты, гайки и пары стопорных шайб для последующего использования.

ЭКСПЛУАТАЦИЯ

▲ ОСТОРОЖНО Риск разбрызгивания горячего гидравлического масла

Гидравлическая система находится под высоким давлением. При ослаблении гидравлических соединений гидравлическое масло может разбрызгиваться под действием высокого давления. Разбрызгивание гидравлического масла может привести к серьезным травмам.

- ▶ Если обнаружены утечки в гидравлических контурах, необходимо немедленно отключить гидравлическое навесное оборудование и несущую машину.
- ▶ Сбросить давление в гидравлической системе.
- ▶ Устранить все утечки перед повторной эксплуатацией гидравлического навесного оборудования.

▲ ОСТОРОЖНО Горячие части

Гидравлический цилиндр, шланги, трубопроводы и фитинги сильно нагреваются во время работы оборудования. При прикосновении к ним можно получить ожог.

- ▶ Не прикасаться к горячим частям.
- ▶ Если необходимо произвести какие-либо работы с данными частями, сначала нужно дождаться их охлаждения.

УВЕДОМЛЕНИЕ Риск нанесения вреда окружающей среде вследствие воздействия гидравлического масла

Гидравлическое масло является экологически опасным материалом, поэтому необходимо избегать его попадания в почву, грунтовые воды и водопровод.

- ▶ Необходимо собрать все разлитое гидравлическое масло.
- ▶ Утилизировать в соответствии с действующими экологическими стандартами.

УВЕДОМЛЕНИЕ Слишком высокая температура гидравлического масла

Температура гидравлического масла не должна превышать 80 °С. Более высокая температура приведет к повреждению уплотнений гидравлической системы.

- ▶ Следить за температурой масла.
- ▶ Отключить несущую машину и гидравлическое навесное оборудование, если температура в баке превышает максимально допустимое значение.
- ▶ Проверить гидравлическую систему и клапан сброса давления.

Подготовка перед началом работы

▲ ОСТОРОЖНО Риск падения несущей машины

Падение или опрокидывание несущей машины из-за неровностей поверхности может привести к серьезным травмам и материальному ущербу.

- ▶ При передвижении несущей машины необходимо соблюдать особую осторожность.
- ▶ Не использовать гидравлическое навесное оборудование, пока несущая машина стабильно не установлена.

▲ ОСТОРОЖНО Риск отскакивания фрагментов материала

Фрагменты материала, которые освобождаются при эксплуатации гидравлического навесного оборудования, могут отскакивать в стороны и нанести серьезные травмы персоналу. Также причиной значительного ущерба могут стать маленькие объекты при падении с большой высоты.

При эксплуатации гидравлического навесного оборудования опасная зона гораздо больше, чем при экскавационных работах, так как отскакивающие фрагменты камня и куски металла могут перемещаться на большие расстояния. Поэтому опасную зону (в зависимости от типа обрабатываемого материала) необходимо увеличить или оградить надлежащим способом, приняв соответствующие меры.

- ▶ Оградить опасную зону.
- ▶ Немедленно остановить эксплуатацию гидравлического навесного оборудования, если кто-либо входит в опасную зону.
- ▶ Закрыть ветровое и боковые стекла кабины водителя.

◆ Перед запуском гидравлических ножниц для сноса убедиться, что

- гидравлические ножницы для сноса полностью собраны;
- гидравлические ножницы для сноса и переходная плита не имеют трещин;
- зазор между ножами находится в допустимых пределах;
- отсутствуют утечки через соединения гидравлического трубопровода.

Необходимая подготовка для запуска гидравлических ножниц для сноса в зависимости от температуры окружающей среды:

- температура окружающей среды ниже 0 °C (см. главу «*Низкая температура окружающей среды*»);
- температура окружающей среды выше 30 °C (см. главу «*Высокая температура окружающей среды*»);

При работе с гидравлическими ножницами для сноса температура масла гидравлического масла должна быть в пределах от 0 °C до +80 °C.

Можно достичь полной мощности гидравлических ножниц для сноса при температуре масла, приблизительно равной 60 °C.

- ◆ Необходимо убедиться в отсутствии людей в опасной зоне.
- ◆ Запустить несущую машину согласно инструкциям производителя.
- ◆ Дождаться прогрева несущей машины до рабочей температуры, указанной производителем.
- ◆ Перевести несущую машину в рабочее положение.

Включение и выключение гидравлических ножниц для сноса

После надлежащего присоединения гидравлического навесного оборудования к несущей машине можно управлять гидравлическим навесным оборудованием с помощью гидравлической системы несущей машины. Все функции обеспечения нормальной работы несущей машины остаются неизменными.

Гидравлическое навесное оборудование включается и отключается с помощью электрических и гидравлических сигналов. При возникновении вопросов об электрических/гидравлических сигналах, свяжитесь с производителем несущей машины и/или местным центром обслуживания клиентов/дилером «Atlas Copco».

- ◆ Включение и выключение гидравлического навесного орудия производится согласно инструкциям производителя несущего устройства.
- ◆ Покидая кабину водителя, установить предохранительный выключатель/рычаг электрической системы/гидравлического навесного оборудования в положение «ВЫКЛ.» («OFF»).

Необходимо соблюдать вышеперечисленные правила во избежание случайного включения гидравлического навесного оборудования.

Функциональная проверка

Перед использованием гидравлических ножниц для сноса проводить функциональную проверку. Убедиться в герметичности гидравлических трубопроводов и соединений, а также в надежной работе гидравлических ножниц для сноса.

- ◆ Подготовить гидравлические ножницы для сноса к эксплуатации (см. главу «*Подготовка перед началом работы*»).
- ◆ Поднять гидравлические ножницы для сноса с помощью стрелы несущей машины и установить их в вертикальное положение.
- ◆ Сомкнуть и разомкнуть захваты ножниц.
- ◆ Повернуть гидравлические ножницы для сноса влево и вправо с помощью функции «**Вращать грейфер**» подсоединенной несущей машины.
- ◆ Осмотреть гидравлические трубопроводы и убедиться, что гидравлические ножницы для сноса работают надлежащим образом.
- ◆ При возникновении утечек масла из гидравлических трубопроводов или при возникновении других неполадок немедленно отключить гидравлические ножницы для сноса.
- ◆ Сбросить давление в гидравлической системе с помощью снятия предварительного напряжения гидравлического бака несущей машины.
- ◆ Повторно вводить гидравлические ножницы для сноса в эксплуатацию только после устранения всех утечек и неполадок.

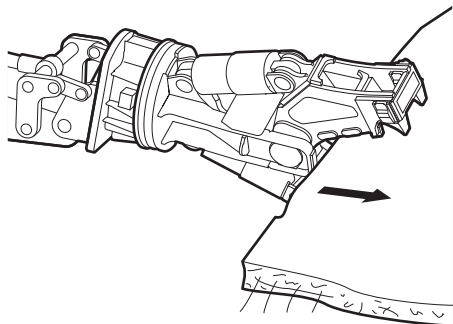
Правильная эксплуатация

Снос бетонных перекрытий и стен

- ◆ Охватывать бетонные перекрытия и стены с помощью гидравлических ножниц для сноса как можно глубже.

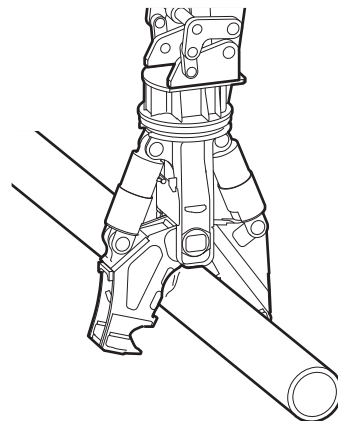
При работе с прочными армированными бетонными конструкциями

- ◆ Сначала переломить бетон с помощью наконечников зубьев.
- ◆ Затем перекусить армирование ножами ножниц.



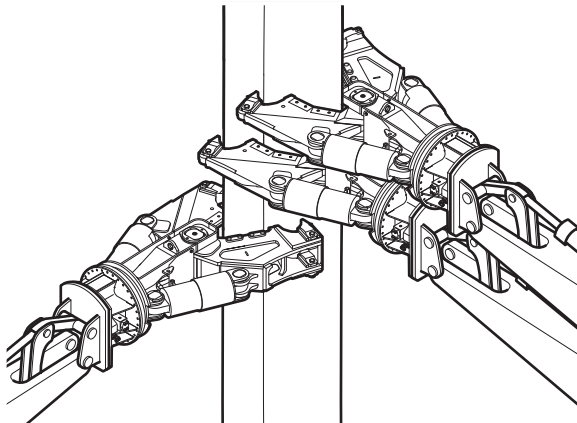
Разрезание труб

- ◆ Расположить гидравлические ножницы для сноса, чтобы ножи охватили трубу.



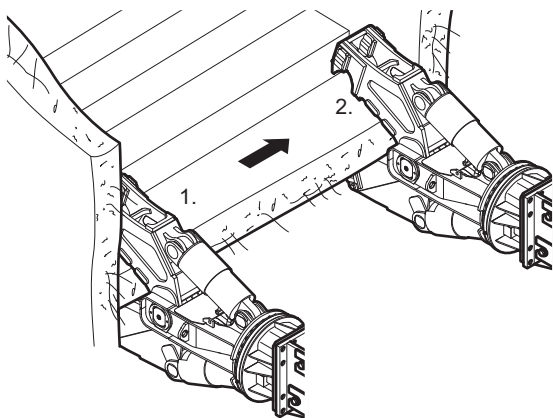
Рабочее положение

- ◆ Вовремя менять рабочее положение.
- ◆ Начинать снос с более узкой стороны.



Срезание бетонных частей

- ◆ Перекусывать бетонные части с обеих сторон.



Высокая температура окружающей среды

- ◆ Использовать только гидравлические масла достаточной вязкости.

При работе летом или в теплом климате минимальным требованием к гидравлическому маслу является тип HLP 68.

Низкая температура окружающей среды Температура окружающей среды ниже -20 °С.

Необходимо прогреть гидравлическое навесное оборудование и несущую машину для работы при температуре окружающей среды ниже -20 °С.

Предпочтительно оставлять несущую машину и гидравлическое навесное оборудование в отапливаемом крытом помещении, если оборудование не используется.

УВЕДОМЛЕНИЕ Слишком низкая температура гидравлического масла

Эксплуатация гидравлического навесного оборудования с холодным гидравлическим маслом приведет к повреждению уплотнений гидравлической системы.

- ▶ Запрещается использовать гидравлические ножницы для сноса, если температура гидравлического масла ниже 0 °С.
- ◆ Запустить несущую машину согласно инструкциям производителя.
- ◆ Дождаться прогрева несущей машины до рабочей температуры, указанной производителем.
- ◆ Поднять гидравлические ножницы для сноса с помощью стрелы и установить их в вертикальное положение.
- ◆ Смыкать, размыкать и вращать гидравлические ножницы для сноса во время прогрева несущей машины.

УВЕДОМЛЕНИЕ Риск повреждения гидравлического оборудования

Горячее гидравлическое масло приведет к повреждению более холодного гидравлического навесного оборудования.

- ▶ Не заполнять гидравлическую систему горячим гидравлическим маслом.

Минимальная температура гидравлического масла несущей машины должна составлять 0 °С.

- ◆ Запустить гидравлический инструмент, когда температура достигла 0 °С.
- ◆ Оставлять двигатель и насосы несущей машины включенными даже во время перерывов в работе.

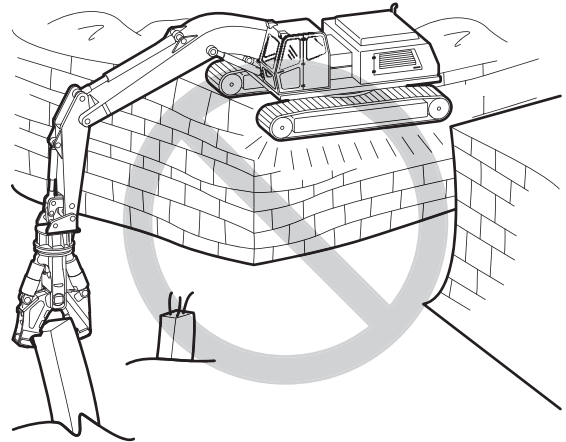
Запрещенные способы эксплуатации

Ненадежное основание

▲ ОСТОРОЖНО Риск опрокидывания

Несущая машина может опрокинуться и стать причиной травм и повреждений.

- ▶ Работать с гидравлическим навесным оборудованием, только когда несущая машина находится на надежном основании.

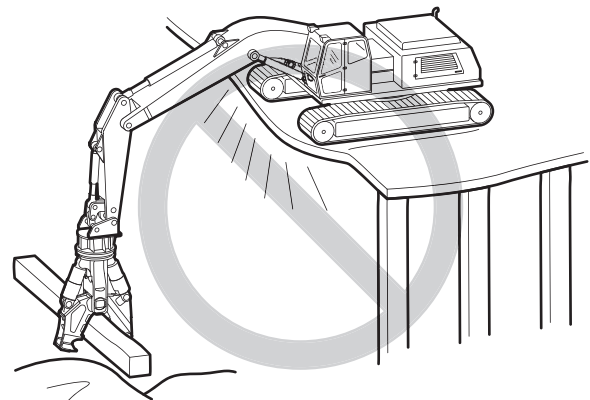


Подвесные перекрытия, не обладающие достаточной грузоподъемностью

▲ ОСТОРОЖНО Риск обвала

Несущая машина может провалиться и стать причиной травм и повреждений.

- ▶ Работать с гидравлическим навесным оборудованием, только когда несущая машина находится на подвесном перекрытии, имеющем достаточную грузоподъемность.

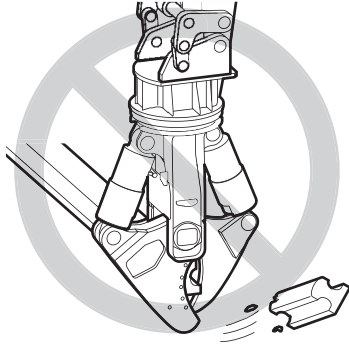


Резка рельсов

▲ ОСТОРОЖНО Риск отскакивания фрагментов рельса

Рельсы, которые ломаются в процессе резки, могут отскакивать в стороны. Это может привести к серьезным травмам, если попадут в людей.

- ▶ Запрещается перерезать железнодорожные и профилированные рельсы.

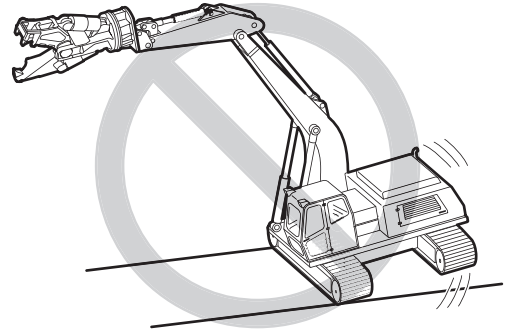


Использование полной длины стрелы

▲ ОСТОРОЖНО Риск опрокидывания

Несущая машина может опрокинуться и стать причиной травм и повреждений.

- ▶ Запрещается работать с полностью выдвинутой стрелой, если она не направлена в сторону движения.

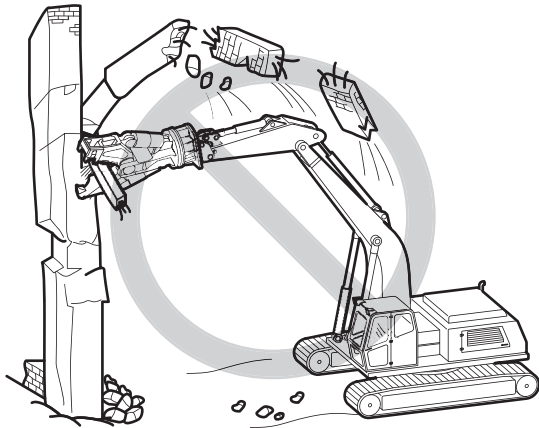


Рабочее положение

▲ ОСТОРОЖНО Риск падения обломков

Падающие обломки большого размера могут стать причиной травм и повреждений.

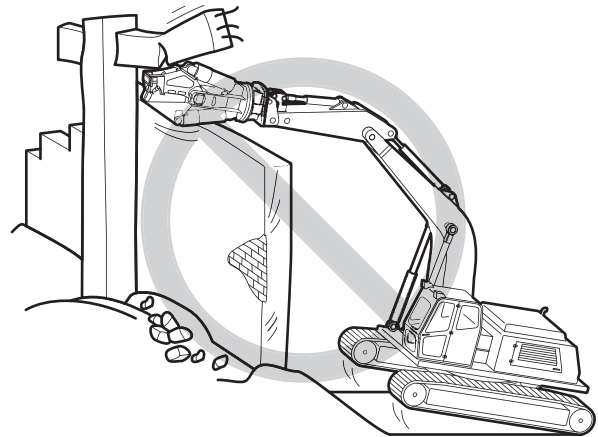
- ▶ Запрещается начинать снос стоек, опор и стен снизу или посередине.



Выламывание

- ◆ Не использовать гидравлическое навесное оборудование для выламывания.

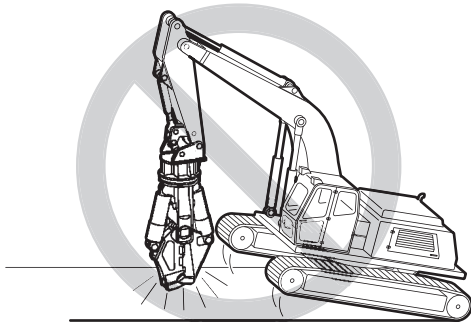
Это приведет к серьезному повреждению гидравлического навесного оборудования.



Передвижение несущей машины

- ◆ Запрещается перемещать несущую машину в сторону, установив гидравлическое навесное оборудование на землю для подъема несущей машины.

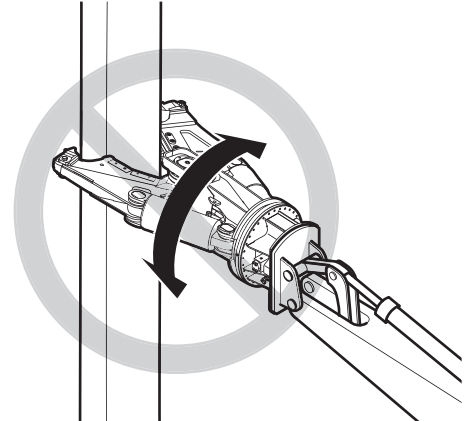
Это приведет к серьезному повреждению гидравлического навесного оборудования.



Вращение гидравлического навесного оборудования

- ◆ Запрещается вращать гидравлическое навесное оборудование во время сноса/резки.

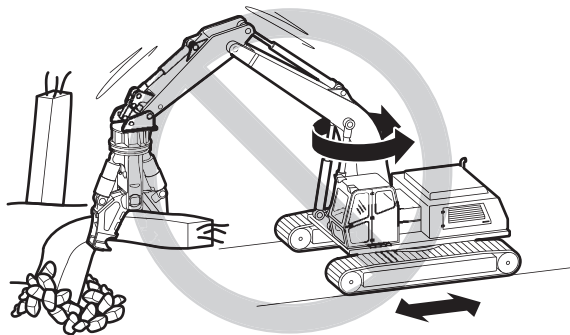
Это приведет к серьезному повреждению гидравлического навесного оборудования.



Перемещение стрелы

- ◆ Запрещается перемещать стрелу или несущую машину во время сноса/резки.

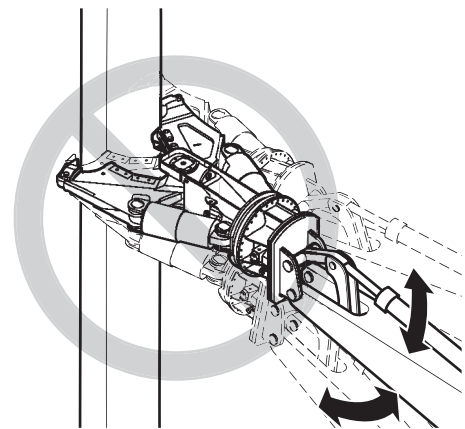
Это приведет к серьезному повреждению гидравлического навесного оборудования.



Вытягивание цилиндра

- ◆ Запрещается вытягивать цилиндр во время сноса/резки.

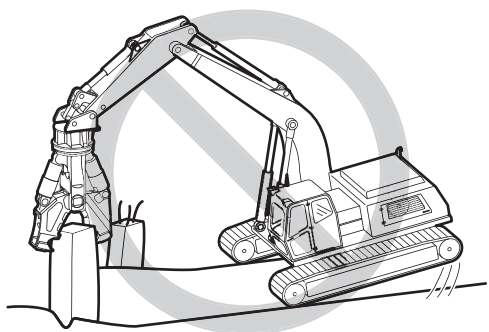
Такое изгибающее действие приведет к уничтожению гидравлического навесного оборудования.



Вытягивание

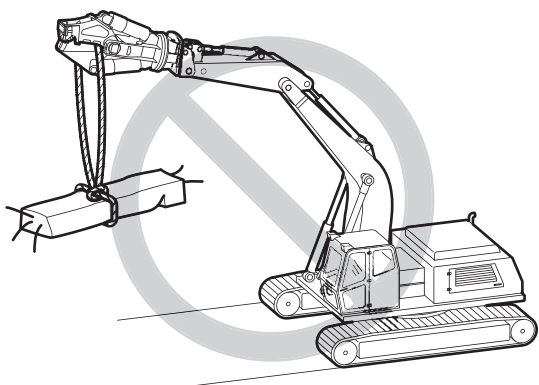
- ◆ Запрещается тянуть балки, опоры и стены с помощью гидравлического навесного оборудования.

Это приведет к повреждению гидравлического навесного оборудования и переходной плиты. Несущая машина может потерять стабильность. Машина может опрокинуться и стать причиной травм.

**Поднятие/транспортировка**

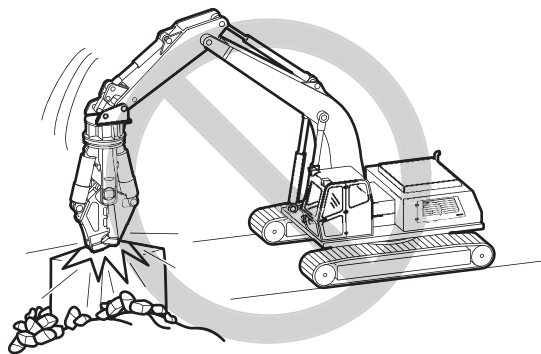
- ◆ Запрещается поднимать или перемещать грузы с помощью гидравлического навесного оборудования.

Гидравлическое навесное оборудование не предназначено для поднятия и перемещения грузов. Это приведет к повреждению гидравлического навесного оборудования.

**Удары/рубка**

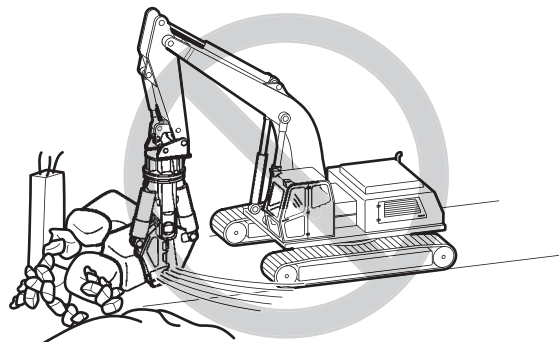
- ◆ Запрещается использовать гидравлическое навесное оборудование для ударов или рубки во время сноса материалов.

Это приведет к серьезному повреждению гидравлического навесного оборудования.

**Перемещение объектов**

- ◆ Запрещается использовать гидравлическое навесное оборудование для перемещения груды разрушенного материала.

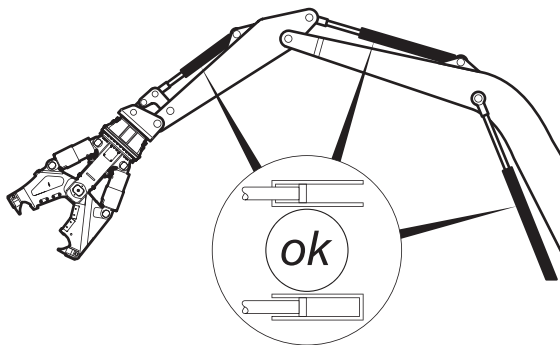
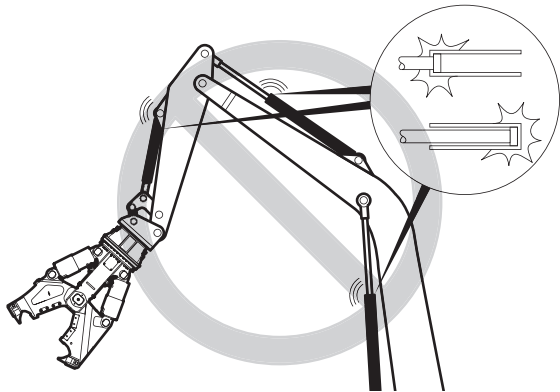
Это приведет к повреждению гидравлического навесного оборудования.



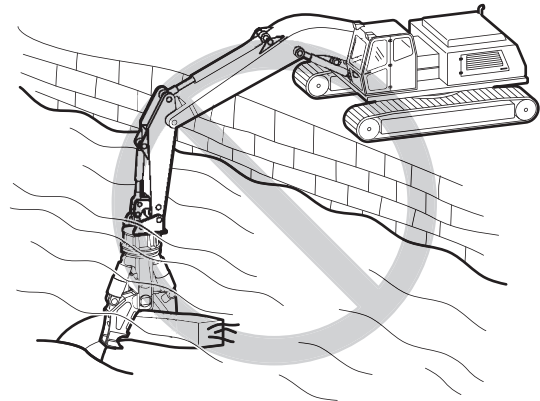
Конечные положения цилиндров

- ◆ Перемещать несущую машину, чтобы цилиндры во время работы не находились в одном из конечных положений.

Избегать эксплуатации гидравлического оборудования, когда рукоять несущей машины и цилиндры находятся в одном из конечных положений. Данные конечные положения оказывают затормаживающее воздействие; гидравлический цилиндр может быть поврежден, если он находится в конечном положении продолжительное время.



Это приведет к серьезному повреждению гидравлического навесного оборудования, а также может привести к повреждению всей гидравлической системы.



Резка высококачественной стали

- ◆ Разрешается резка профилированной стали с пределом прочности < 370 Н/мм².
- ◆ Разрешается резка армирования с пределом прочности < 500 Н/мм².

Резка высококачественной стали с пределом прочности > 370 Н/мм², такой как железнодорожные рельсы, трамвайные рельсы и рессорная сталь, может стать причиной повреждения гидравлических ножниц для сноса.

Резка армирования с пределом прочности > 500 Н/мм² может стать причиной повреждения гидравлических ножниц для сноса.

Использование под водой

- ◆ Запрещается использовать гидравлическое навесное оборудование под водой.

ТЕХНИЧЕСКОЕ ОБСЛУЖИВАНИЕ

Работы по техническому обслуживанию выполняет оператор несущей машины.

▲ ОСТОРОЖНО Риск разбрызгивания горячего гидравлического масла

Гидравлическая система находится под высоким давлением. При ослаблении гидравлических соединений гидравлическое масло может разбрызгиваться под действием высокого давления. Разбрызгивание гидравлического масла может привести к серьезным травмам.

- ▶ Если обнаружены утечки в гидравлических контурах, необходимо немедленно отключить гидравлическое навесное оборудование и несущую машину.
- ▶ Сбросить давление в гидравлической системе.
- ▶ Устранить все утечки перед повторной эксплуатацией гидравлического навесного оборудования.

▲ ОСТОРОЖНО Горячие части

Гидравлический цилиндр, шланги, трубопроводы и фитинги сильно нагреваются во время работы оборудования. При прикосновении к ним можно получить ожог.

- ▶ Не прикасаться к горячим частям.
- ▶ Если необходимо произвести какие-либо работы с данными частями, сначала нужно дождаться их охлаждения.

▲ ОСТОРОЖНО Опасность вследствие непреднамеренного запуска

При непреднамеренном запуске гидравлического навесного оборудования существует риск получения серьезных травм.

- ▶ Для предотвращения непреднамеренного запуска гидравлического навесного оборудования следовать «Инструкциям по эксплуатации» несущей машины.

▲ ОСТОРОЖНО Риск неконтролируемого движения

При случайном движении несущей машины можно получить серьезную травму.

- ▶ Закрепить несущую машину так, чтобы она не могла неконтролируемо двигаться.
- ▶ Соблюдать инструкции от производителя несущей машины.

УВЕДОМЛЕНИЕ Риск нанесения вреда окружающей среде вследствие воздействия гидравлического масла

Гидравлическое масло является экологически опасным материалом, поэтому необходимо избегать его попадания в почву, грунтовые воды и водопровод.

- ▶ Необходимо собрать все разлитое гидравлическое масло.
- ▶ Утилизировать в соответствии с действующими экологическими стандартами.

График технического обслуживания

Перед каждой рабочей сменой	<p>Проверять гидравлические ножницы для сноса и переходную плиту на наличие трещин.</p> <p>Проверять гидравлические трубопроводы на наличие утечек и повреждений.</p> <p>Проверять прочность затяжки хомутов труб на несущей машине.</p> <p>Проверять захваты ножниц, ножи и наконечники зубьев на наличие износа; при необходимости отшлифовать наконечники зубьев, а также, повернуть или заменить ножи.</p> <p>Проверять болты крепления ножей (визуальная проверка); при необходимости, затянуть или заменить.</p> <p>Проверять зазор между ножами; при необходимости, отрегулировать.</p> <p>Смазывать подшипники штифтов цилиндров через все смазочные штуцеры цилиндров ножниц.</p> <p>Смазывать подшипники болтов через все смазочные штуцеры захватов ножниц.</p>
Ежедневно	Проверять болтовые соединения на переходной плите; при необходимости, затянуть.
Еженедельно	<p>Проверять болтовые соединения гидравлических трубопроводов; при необходимости, затянуть.</p> <p>Проверять болтовые соединения четырехточечного подшипника; при необходимости, затянуть.</p>
Ежемесячно	Смазывать четырехточечный подшипник.
Спустя первые 50 часов эксплуатации	Заменить картридж фильтра гидравлического масла в несущей машине.
Каждые 500 часов эксплуатации	Проверять картридж масляного фильтра в несущей машине; при необходимости, заменить.
По необходимости	<p>Заменить изогнутые и поврежденные трубы.</p> <p>Заменить поврежденные шланги.</p> <p>Проверить болты переходной плиты на наличие износа.</p>

Очистка

УВЕДОМЛЕНИЕ Риск нанесения вреда окружающей среде вследствие воздействия загрязненной воды

Гидравлическое масло и масло для ножниц являются экологически опасными материалами, поэтому необходимо избегать их попадания в почву, грунтовые воды и водопровод.

- ▶ Необходимо собрать воду, которая использовалась для очистки, если она загрязнена гидравлическим маслом или смазкой для ножниц.
- ▶ Утилизировать воду согласно действующим нормам во избежание вредного воздействия на окружающую среду.

Подготовка

Гидравлические ножницы для сноса установлены:

- ◆ Установить гидравлические ножницы для сноса на разомкнутые захваты.

Таким образом, все части будут доступны для очистки.

- ◆ Закрепить несущую машину так, чтобы она не могла неконтролируемо двигаться.

Гидравлические ножницы для сноса не установлены:

- ◆ Закрывать все отверстия гидравлической системы.

Технология

- ◆ Для удаления грязи с гидравлических ножниц для сноса использовать очиститель высокого давления.

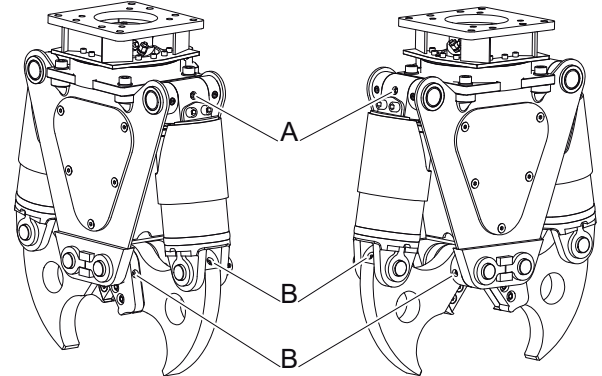
Смазка

Смазка болтов

Интервал смазки: перед каждой рабочей сменой.

- ◆ Сомкнуть захваты гидравлических ножниц для сноса.
- ◆ Установить гидравлические ножницы для сноса вертикально на сомкнутые захваты.
- ◆ Закрепить несущую машину так, чтобы она не могла неконтролируемо двигаться.
- ◆ Для смазки использовать только смазку для ножниц.
- ◆ Установить смазочный пистолет на смазочный ниппель в проушине цилиндра (А).

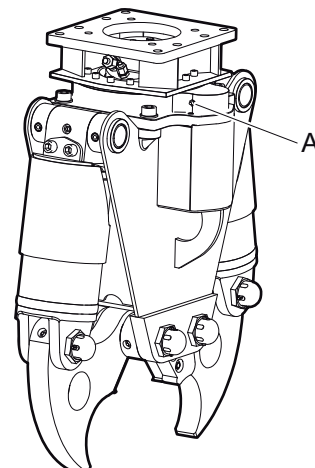
- ◆ Выполнить 4 – 6 тактов впрыска смазки для ножниц в каждый смазочный ниппель.
- ◆ Установить смазочный пистолет на смазочный ниппель в захват ножниц (В).
- ◆ Выполнить 4 – 6 тактов впрыска смазки для ножниц в каждый смазочный ниппель.



Смазка четырехточечного подшипника

Интервал смазки: раз в месяц.

- ◆ Установить гидравлические ножницы для сноса вертикально на захваты.
- ◆ Закрепить несущую машину так, чтобы она не могла неконтролируемо двигаться.
- ◆ Для смазки использовать только смазку для ножниц.
- ◆ Установить смазочный пистолет на смазочный ниппель (А) четырехточечного подшипника.
- ◆ Выполнить 4 – 6 тактов впрыска смазки для ножниц в каждый смазочный ниппель.



Проверка гидравлических ножниц для сноса и переходной плиты на наличие трещин

- ◆ Закрепить несущую машину так, чтобы она не могла неконтролируемо двигаться.
- ◆ Перед каждой рабочей сменой проверить все несущие части и сварные швы гидравлических ножниц для сноса и переходной плиты на наличие трещин.
- ◆ Выполнять ремонт и дополнительную обработку вовремя, чтобы избежать более серьезных повреждений.

Проверка гидравлических ножниц для сноса на наличие износа

- ◆ Закрепить несущую машину так, чтобы она не могла неконтролируемо двигаться.

▲ ОСТОРОЖНО Риск разрезания или пережатия частей человеческого тела или всего тела

Захваты ножниц могут внезапно сомкнуться и разрезать или пережать части человеческого тела или все тело.



Убедиться в отсутствии людей между захватами ножниц.

- ◆ Закрепить несущую машину так, чтобы она не могла неконтролируемо двигаться.
- ◆ Перед выполнением работ проверить захваты ножниц, ножи и наконечники зубьев на наличие износа.
- ◆ Заменять ножи и шлифовать наконечники зубьев вовремя, чтобы избежать более серьезных повреждений (см. главы «Переворачивание и замена ножей ножниц» и «Нанесение твердосплавного покрытия на захваты ножниц»).

УВЕДОМЛЕНИЕ Риск повреждения основания ножей захватов ножниц

Работа без ножей приведет к серьезному повреждению основания ножей на захватах ножниц.

- ▶ Необходимо немедленно заменить отсутствующие ножи (см. главу «Переворачивание и замена ножей ножниц»).

УВЕДОМЛЕНИЕ Риск повреждения захватов ножниц

Работа с изношенными наконечниками зубьев приведет к серьезному повреждению захватов ножниц.

- ▶ Немедленно заменить изношенные наконечники зубьев (см. главу «Нанесение твердосплавного покрытия на захваты ножниц»).

Проверка гидравлических трубопроводов

- ◆ Закрепить несущую машину так, чтобы она не могла неконтролируемо двигаться.
- ◆ Перед началом работы проводить зрительную проверку всех магистралей (труб и шлангов), соединяющих насос с гидравлическим навесным оборудованием и оборудование с баком.
- ◆ Затягивать ослабленные болтовые соединения и хомуты до необходимого момента (см. главу «Болтовые соединения/моменты затяжки»).
- ◆ Заменить поврежденные трубы и/или шланги.

Проверка болтовых соединений

- ◆ Закрепить несущую машину так, чтобы она не могла неконтролируемо двигаться.
- ◆ Регулярно проверять болтовые соединения на прочность затягивания (см. главу «Болтовые соединения/моменты затяжки»).
- ◆ Затягивать ослабленные болтовые соединения и хомуты до необходимого момента (см. главу «Болтовые соединения/моменты затяжки»).

Проверка болтов переходной плиты на наличие износа

- ◆ Выполнять зрительную проверку каждый раз, когда гидравлическое навесное оборудование снимается с несущей машины.
- ◆ Проверить болты переходной плиты на наличие чрезмерного износа, например, трещин, точечной коррозии или серьезной эрозии.
- ◆ Заменить изношенные болты.

Проверка и очистка фильтра гидравлического масла несущей машины

Масляный фильтр должен быть встроен в возвратный контур гидравлической системы. Максимальный разрешенный размер ячейки масляного фильтра составляет 50 мкм. Фильтр должен быть оснащен магнитным сепаратором.

- ◆ Закрепить несущую машину так, чтобы она не могла неконтролируемо двигаться.
- ◆ Заменить картридж масляного фильтра спустя первые 50 часов эксплуатации.
- ◆ Проверять масляный фильтр **каждые** 500 часов эксплуатации. При необходимости, заменить.

Переворачивание и замена ножей ножниц

- ◆ Повернуть нож ножниц, если режущая кромка изношена, а контактная поверхность не повреждена.
- ◆ Заменить нож ножниц, если контактная поверхность повреждена или на ноже видны прочие повреждения.
- ◆ Использовать новые оригинальные болты при установке новых ножей ножниц.

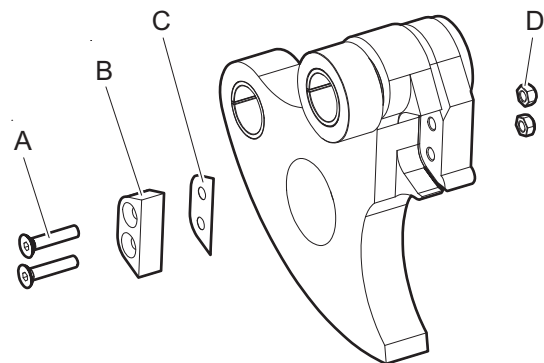
Снятие ножей

- ◆ Полностью разомкнуть захваты ножниц.
- ◆ Установить гидравлические ножницы для сноса горизонтально на землю.

▲ ОСТОРОЖНО Риск разрезания или пережатия частей человеческого тела или всего тела

Захваты ножниц могут внезапно сомкнуться и разрезать или пережать части человеческого тела или все тело.

- ▶ Убедиться в отсутствии людей между захватами ножниц.
- ◆ Выполнять работу, находясь вне захватов ножниц, а не между ними.
- ◆ Отключить подачу гидравлического масла гидравлическим ножницам для сноса, закрыв запорные клапаны трубопроводов **«Размыкание гидравлических ножниц для сноса»** (соединение «А») и **«Смыкание гидравлических ножниц для сноса»** (соединение «В») на стреле.
- ◆ Закрепить несущую машину так, чтобы она не могла неконтролируемо двигаться.
- ◆ Удерживать винты с внутренним шестигранником (А) торцевым ключом, чтобы предотвратить их вращение.
- ◆ Ослабить шестигранные гайки (D) торцевым гаечным ключом с храповым механизмом.
- ◆ Вывернуть винты (А) с внутренним шестигранником и отвернуть шестигранные гайки (D).
- ◆ Поднять нож (В) с основания, пользуясь отверткой или тонким долотом как рычагом.
- ◆ Удалить прокладки (С).
- ◆ Проверить основание ножа на захвате ножниц.



Проверка основания ножей

Основание ножа не должно иметь серьезных повреждений, так как это значит, что не обеспечивается надлежащий упор для ножа (В) ножниц. Повреждение основания ножа может привести к образованию трещин в ноже (В).

- ◆ Квалифицированный сварщик должен наварить поврежденное основание ножа. После этого необходимо привести основание к первоначальному состоянию с помощью механической обработки.

Проверка ножей

Если повернуть нож (B), поверхность соприкосновения с основанием ножа не должна иметь значительных неровностей. Неровности могут повредить основание ножа.

- ◆ Заменить нож (B), если контактная поверхность (E) повреждена или на ноже (B) видны прочие повреждения.
- ◆ Повернуть нож (B), если режущая кромка изношена, а контактная поверхность не повреждена.
- ◆ Заменить поврежденные винты (A) с внутренним шестигранником и шестигранные гайки (D).

Установка ножей

Если во время проверки основания ножа не обнаружено дефектов или если основание восстановлено, можно установить нож (B).

- ◆ Очистить основание ножа.
- ◆ Вставить нож (B).
- ◆ Вставить винты (A) с внутренним шестигранником в сквозные отверстия.
- ◆ Навернуть шестигранные гайки (D).
- ◆ Удерживать шестигранные гайки (D) накидным гаечным ключом во избежание их вращения.
- ◆ Затянуть винты (A) с внутренним шестигранником до необходимого момента (см. главу «Болтовые соединения/моменты затяжки»).
- ◆ Перевернуть гидравлические ножницы для сноса, чтобы повернуть или заменить второй нож. Таким образом можно избежать нахождения между разомкнутыми захватами ножниц.
- ◆ Открыть запорные клапаны трубопроводов «Размыкание гидравлических ножниц для сноса» (соединение «А») и «Смыкание гидравлических ножниц для сноса» (соединение «В») на стреле.
- ◆ Поднять гидравлические ножницы для сноса с помощью несущей машины.
- ◆ Развернуть гидравлические ножницы для сноса на 180°.

- ◆ Установить гидравлические ножницы для сноса горизонтально на землю.
- ◆ Повторить все шаги, описанные в данной главе выше, соблюдая инструкции по технике безопасности.

Проверка и регулировка зазора между ножами

- ◆ Перед измерением или регулировкой зазора между ножами закрепить несущую машину во избежание ее неконтролируемого движения.

Проверка зазора между ножами

- ◆ Полностью разомкнуть захваты ножниц.

▲ ОСТОРОЖНО Риск разрезания или пережатия частей человеческого тела или всего тела

Захваты ножниц могут внезапно сомкнуться и разрезать или пережать части человеческого тела или все тело.

- ▶ Убедиться в отсутствии людей между захватами ножниц.
- ◆ Выполнять работу, находясь вне захватов ножниц, а не между ними.
- ◆ Сомкнуть захваты ножниц, чтобы ножи сошлись вместе.
- ◆ Закрепить несущую машину во избежание ее неконтролируемого движения.
- ◆ Измерить зазор между ножами с помощью щупа (листового).
- ◆ Зазор между ножами необходимо отрегулировать, если он превышает 1,5 мм.

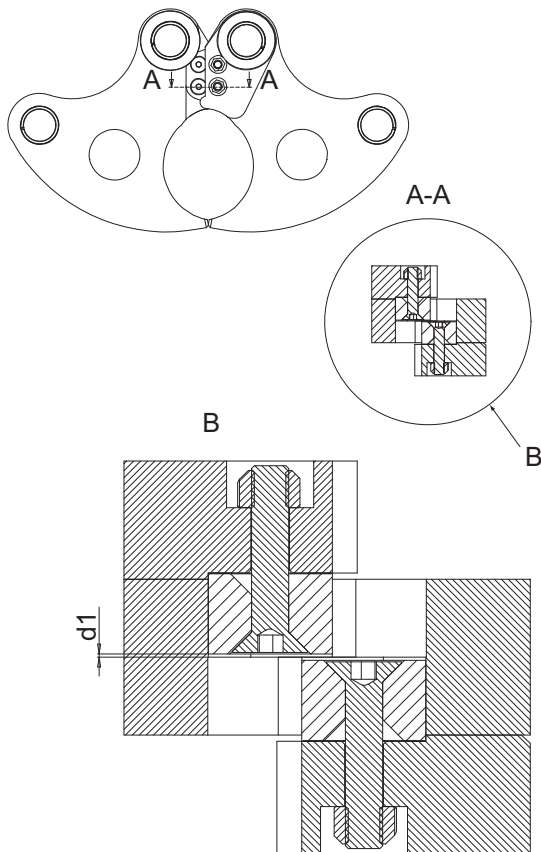
Регулировка зазора между ножами

Для регулировки зазора между ножами необходимо использовать прокладки. Они не входят в объем поставки гидравлических ножниц для сноса. Их необходимо приобрести отдельно. Номер заказа можно найти в перечне запасных частей.

▲ ОСТОРОЖНО Металлические фрагменты разлетающиеся с высокой скоростью

Ножи ножниц изготовлены из закаленной стали. При соприкосновении ножей друг с другом в момент смыкания челюстей ножниц могут образовываться фрагменты, которые разлетаясь с высокой скоростью могут стать причиной серьезных травм и повреждения имущества.

- ▶ При регулировке зазора между ножами челюстей одевайте защитные очки.
- ▶ Регулировку минимального зазора между ножами производите только при сомкнутых челюстях ножниц.
- ◆ Подкладывать прокладки под перекрывающиеся друг друга пары ножей одинаково. Выступающая часть ножа **d1** на захвате ножниц (единичном) и (двойном) должна быть одинаковой.



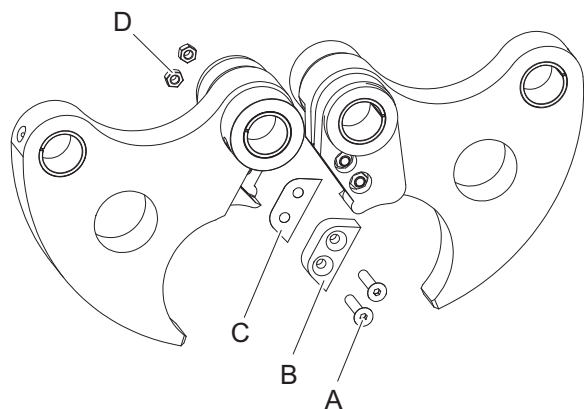
- ◆ Полностью разомкнуть захваты ножниц.

▲ ОСТОРОЖНО Риск разрезания или пережатия частей человеческого тела или всего тела

Захваты ножниц могут внезапно сомкнуться и разрезать или пережать части человеческого тела или все тело.

- ▶ Убедиться в отсутствии людей между захватами ножниц.

- ◆ Выполнять работу, находясь вне захватов ножниц, а не между ними.
- ◆ Отключить подачу гидравлического масла гидравлическим ножницам для сноса, закрыв запорные клапаны трубопроводов **«Размыкание гидравлических ножниц для сноса»** (соединение «А») и **«Смыкание гидравлических ножниц для сноса»** (соединение «В») на стреле.
- ◆ Закрепить несущую машину так, чтобы она не могла неконтролируемо двигаться.
- ◆ Удерживать винты с внутренним шестигранником (А) торцевым ключом, чтобы предотвратить их вращение.
- ◆ Ослабить шестигранные гайки (D) торцевым гаечным ключом с храповым механизмом.
- ◆ Вывернуть винты (А) с внутренним шестигранником и отвернуть шестигранные гайки (D).
- ◆ Поднять нож (В) с основания, пользуясь отверткой или тонким долотом как рычагом.
- ◆ Установить прокладки (С) между ножом (В) и его основанием.
- ◆ Установить нож (В).
- ◆ Вставить винты (А) с внутренним шестигранником в сквозные отверстия.
- ◆ Навернуть шестигранные гайки (D).
- ◆ Удерживать шестигранные гайки (D) накидным гаечным ключом во избежание их вращения.
- ◆ Затянуть винты (А) с внутренним шестигранником до необходимого момента (см. главу «Болтовые соединения/моменты затяжки»).



- ◆ Повторно проверить зазор между ножами (см. главу «*Регулировка зазора между ножами*»).
- ◆ Повторять данную процедуру, пока зазор между ножами не будет менее 1,5 мм.

Резьбовые соединения/моменты затяжки

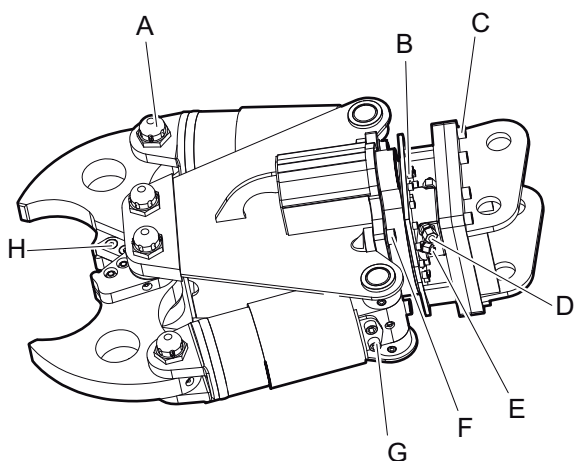
На болтовые соединения гидравлических ножниц для сноса действуют очень высокие нагрузки.

- ◆ Необходимо периодически производить затяжку всех ослабленных соединений, не превышая при этом рекомендованных моментов затяжки.

Место соединения	Поз.	Интервал	Тип ключа/размер	Момент затяжки
Глухая гайка	A	В случае ремонта	Рожковый гаечный ключ/75 мм	100 Нм
Четырехточечный подшипник	B	Еженедельно	Торцевой ключ/8 мм	80 Нм
Переходная плита* (крепежные болты)	C	Ежедневно	Торцовый гаечный ключ / 24 мм	200 Нм
Гидравлический шланг «Размыкание/смыкание»	D	Еженедельно	Рожковый гаечный ключ/24 мм	затяжка вручную + 90°
Гидравлический шланг «Вращать грейфер»	E	Еженедельно	Рожковый гаечный ключ/19 мм	затяжка вручную + 90°
Базовая плита (крепежные болты)	F	Ежедневно	Торцевой ключ/17 мм	600 Нм
Защита штока цилиндра (крепежные болты)	G	Ежедневно	Торцевой ключ/14 мм	200 Нм
Ножи ножниц	H	Перед каждой рабочей сменой	Торцевой ключ/8 мм	80 Нм
Гидравлический шланг цилиндра**		В случае ремонта	Рожковый гаечный ключ/27 мм	120 Нм + 12 Нм
Гидравлический шланг для подсоединения блок вращения**	-	В случае ремонта	Рожковый гаечный ключ/27 мм	120 Нм + 12 Нм
Гидравлический шланг трансмиссии вращения**	-	В случае ремонта	Рожковый гаечный ключ/27 мм	120 Нм + 12 Нм
Гидравлический шланг гидравлического двигателя**	-	В случае ремонта	Рожковый гаечный ключ/19 мм	45 Нм + 4 Нм
Гидравлический шланг для внутреннего подсоединения «смыкания/размыкания»**	-	В случае ремонта	Рожковый гаечный ключ/32 мм	250 Нм + 25 Нм
Гидравлический шланг для внутреннего подсоединения «вращения грейфера»**	-	В случае ремонта	Рожковый гаечный ключ/24 мм	90 Нм + 9 Нм

* Нанести противозадирный состав на резьбы винтов с внутренним шестигранником перед затягиванием.
Не смазывать контактные поверхности головок винтов и стопорных шайб.

** Перед вкручиванием смазать резьбу гидравлическим маслом (на резьбу фитингов из нержавеющей стали необходимо нанести смазку EO-NIROMONT).
Плотно затянуть вручную.
Затем затянуть согласно таблице.
Моменты затяжки предоставлены с учетом использования смазанных компонентов из оцинкованной углеродистой стали и стальных ответных частей.



ПОИСК И УСТРАНЕНИЕ НЕИСПРАВНОСТЕЙ

Гидравлические ножницы для сноса не работают

Возможная причина	Способ устранения	Ответственные лица
Закрыт запорный клапан в трубопроводе А и/или В	Проверить и открыть запорный клапан	Оператор несущей машины
Неисправные муфты блокируют трубопроводы А и В	Проверить и заменить неисправные полумуфты	Мастерская
Слишком низкий уровень масла в баке	Долить масло	Оператор несущей машины
Неисправности в электрической системе управления гидравлическими ножницами для сноса	Проверить электрическую систему управления гидравлическими ножницами для сноса и устранить неполадки	Мастерская
Неисправен кулисный переключатель	Проверить и заменить кулисный переключатель	Мастерская
Поврежден магнит включения клапана	Заменить магнит	Мастерская

Слишком низкое режущее усилие

Возможная причина	Способ устранения	Ответственные лица
Трубопроводы А и В поменяны местами Только при различных уставках давления в трубопроводах А и В существующей системы допускается работа гидромолота.	Проверить подсоединения трубопроводов А и В и правильно подсоединить трубопроводы А и В (см. главу «Гидравлические соединения»)	Оператор несущей машины
Слишком низкое рабочее давление	Проверить производительность насоса и клапан сброса давления и установить необходимое рабочее давление	Местный центр обслуживания клиентов/дилер «Atlas Copco»

Нет режущего действия гидравлических ножниц для сноса

Возможная причина	Способ устранения	Ответственные лица
Ножи изношены или сломаны	Проверить и повернуть или заменить ножи (см. главу «Переворачивание и замена ножей ножниц»)	Мастерская
Чрезмерный зазор между ножами	Проверить и отрегулировать зазор между ножами (см. главу «Проверка и регулировка зазора между ножами»)	Мастерская

Невозможно повернуть гидравлические ножницы для сноса

Возможная причина	Способ устранения	Ответственные лица
Неисправность двигателя вращения/зубчатого механизма/трансмиссии вращения	Проверить двигатель вращения/зубчатый механизм/трансмиссию вращения и заменить неисправные детали	Местный центр обслуживания клиентов/дилер «Atlas Copco»

Слишком высокая рабочая температура

Возможная причина	Способ устранения	Ответственные лица
Слишком низкий уровень масла в баке	Проверить уровень масла и долить масло	Оператор несущей машины или мастерская
Слишком высокая производительность насоса несущей машины; неизменное количество масла стравливается через клапан сброса давления в определенный период времени	Проверить и изменить скорость работы двигателя несущей машины Привести в действие насос	Местный центр обслуживания клиентов/дилер «Atlas Copco»
Неисправен клапан сброса давления или недостаточные параметры клапана	Установить новые картриджи сброса давления или более точный клапан ограничения давления	Мастерская или местный центр обслуживания клиентов/дилер «Atlas Copco»

Утечки масла через отверстия гидравлической системы

Возможная причина	Способ устранения	Ответственные лица
Ослаблены гайки крепления полуфланцев и/или колпачков	Проверить и затянуть гайки крепления полуфланцев и/или колпачков (см. главу « <i>Болтовые соединения/моменты затяжки</i> »)	Оператор несущей машины

Утечки масла в частях системы гидравлических ножниц для сноса (болтовые соединения, шланги и т. п.)

Возможная причина	Способ устранения	Ответственные лица
Ослаблены болтовые соединения; ослаблены фланцевые соединения клапанов	Проверить и затянуть болтовые соединения; при необходимости, заменить неисправные детали (см. главу « <i>Болтовые соединения/моменты затяжки</i> ») Проверить систему гидравлических ножниц для сноса, заменить неисправные детали. Использовать исключительно оригинальные части (см. главу « <i>Болтовые соединения/моменты затяжки</i> »)	Оператор несущей машины или мастерская

Недостаточная смазка

Возможная причина	Способ устранения	Ответственные лица
Слишком большие интервалы смазки	Проверить смазку и, при необходимости, смазать (см. главу « <i>Смазка</i> »)	Оператор несущей машины

Автоматическое смыкание захватов ножниц

Возможная причина	Способ устранения	Ответственные лица
Неисправен клапан быстрого перемещения	Проверить и заменить клапан быстрого перемещения	Мастерская или местный центр обслуживания клиентов/дилер «Atlas Copco»

Автоматическое вращение гидравлических ножниц для сноса

Возможная причина	Способ устранения	Ответственные лица
Внутренние утечки в гидравлической системе	Проверить и устранить неполадки в гидравлической системе	Мастерская
Неисправен клапан сброса давления	Установить новый картридж ограничения давления	Местный центр обслуживания клиентов/дилер «Atlas Copco»

РЕМОНТ

▲ ОСТОРОЖНО Гидравлическая система находится под высоким давлением

Выполнение ремонтных работ с гидравлическим навесным оборудованием, которое находится под давлением, может стать причиной серьезных травм. Соединения могут внезапно ослабеть, детали могут начать внезапно двигаться, гидравлическое масло может начать разбрызгиваться.

- ▶ Перед выполнением ремонтных работ необходимо сбросить давление в гидравлическом навесном оборудовании или несущей машине.
- ◆ Для получения технической поддержки свяжитесь с местным центром обслуживания клиентов/дилером «Atlas Copco».

Отправка гидравлического навесного оборудования на ремонт

УВЕДОМЛЕНИЕ Смешанное гидравлическое масло

Запрещается смешивать минеральные и не минеральные гидравлические масла! Даже небольшое количество смеси минерального и не минерального масел может вызвать повреждения гидравлического навесного оборудования и несущей машины, так как не минеральное масло утрачивает способность к биоразложению.

- ▶ Использовать гидравлическое масло одного типа.
- ◆ Отправляя гидравлическое навесное оборудование на ремонт, всегда необходимо указывать, какое гидравлическое масло для него использовалось.

Сварка

- ◆ К выполнению сварочных работ допускаются только уполномоченные квалифицированные специалисты сварочного производства. Специалистами являются люди, которые:

- прошли курс обучения по использованию оборудования дуговой сварки плавящимся электродом в среде инертного газа согласно национальным нормам;
- ознакомлены с национальными/региональными предписаниями по обеспечению безопасности и правилами техники безопасности;
- ознакомились и поняли данное Руководство по технике безопасности и эксплуатации.

▲ ОСТОРОЖНО Риск разбрызгивания горячего гидравлического масла

Гидравлическая система находится под высоким давлением. При ослаблении или отсоединении гидравлических соединений гидравлическое масло может разбрызгиваться под действием высокого давления. Гидравлические трубопроводы могут лопнуть или дать течь. Разбрызгивание гидравлического масла может привести к серьезным травмам.

- ▶ Перед выполнением ремонтных работ необходимо сбросить давление в гидравлическом навесном оборудовании или несущей машине.
- ▶ Сбросить давление в гидравлической системе с помощью снятия предварительного напряжения гидравлического бака несущей машины.

▲ ОСТОРОЖНО Горячие части

Гидравлический цилиндр, шланги, трубопроводы и фитинги сильно нагреваются во время работы оборудования. При прикосновении к ним можно получить ожог.

- ▶ Не прикасаться к горячим частям.
- ▶ Если необходимо произвести какие-либо работы с данными частями, сначала нужно дождаться их охлаждения.

УВЕДОМЛЕНИЕ Риск нанесения вреда окружающей среде вследствие воздействия гидравлического масла

Гидравлическое масло является экологически опасным материалом, поэтому необходимо избегать его попадания в почву, грунтовые воды и водопровод.

- ▶ Необходимо собрать все разлитое гидравлическое масло.
- ▶ Утилизировать в соответствии с действующими экологическими стандартами.

Наплавление твердого сплава на захваты ножниц

- ◆ Сбросить давление в гидравлической системе
- ◆ Проверить, какие области захватов ножниц требуют нанесения твердосплавного покрытия.
- ◆ Тщательно отшлифовать наконечник зуба. Очистить поверхность твердосплавного покрытия. Удалить буферный материал и зажатые куски камня.
- ◆ В точках (А), (В), (С) и (D) наварить буферный слой (см. главу «Правила выполнения сварочных работ»).
- ◆ Варить в точке (D) (только самый край), чтобы наплавить твердый сплав на наконечник зуба.

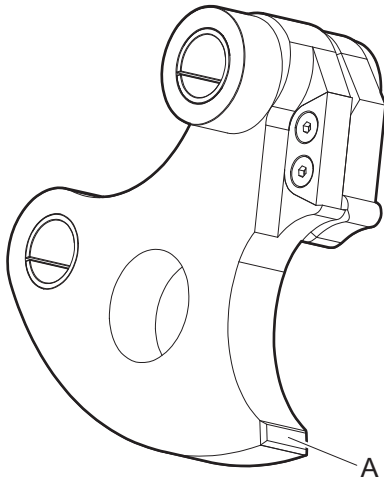
УВЕДОМЛЕНИЕ Повреждение вследствие наплавления твердого сплава при отсутствии буферного слоя

- ▶ Наплавление твердого сплава непосредственно на основной материал захвата ножниц может стать причиной образования трещин в захвате.
- ▶ Перед наплавлением твердого сплава сначала наварить буферный слой.
- ◆ Ознакомьтесь с нижеследующими правилами выполнения сварочных работ для достижения максимального результата обработки.

Наплавление твердого сплава на захваты ножниц**Правила выполнения сварочных работ**

Температура предварительного прогрева для буферного слоя	> 100 °C
Сварочная присадка для буферного слоя	Электрод из сплошной проволоки DCMS-IG EN 12070 G Cr Mo 1 Si, материал 1.7339
Инертный газ	EN 439-M 21
Температура промежуточного слоя	100 – 180 °C
Температура предварительного прогрева для наплавления твердого сплава	100 °C
Температура промежуточного слоя	100 – 200 °C
Сварочная присадка для твердого сплава	Электрод из сплошной проволоки EN 12072 G 13 4CN 13/4 (Böhler)
Инертный газ	EN 439-M 21
Охлаждение	В закрытом виде
Твердость поверхности	38 – 42 HRC

Захваты ножниц



A. Твердосплавное покрытие CN 13/4-IG

ХРАНЕНИЕ

- ◆ Хранить смазочные картриджи в прохладном, хорошо вентилируемом помещении.

Гидравлические ножницы для сноса

▲ ОСТОРОЖНО Риск падения гидравлических ножниц для сноса

Гидравлические ножницы для сноса имеют большую массу. Если они опрокинутся в месте хранения, они могут стать причиной травм.

- ▶ Хранить гидравлические ножницы для сноса в горизонтальном положении на четырехкантных брусках или на поддоне на горизонтальном основании.

Следующая процедура относится к хранению:

- ◆ Разомкнуть захваты ножниц

Если захваты ножниц разомкнуты, в гидравлических ножницах для сноса будет меньше масла. В случае утечки будет утеряно меньше масла и будет нанесен меньший вред окружающей среде.

- ◆ Снять гидравлические ножницы для сноса с несущей машины (см. главу «Снятие гидравлического навесного оборудования с несущей машины»).
- ◆ Хранить гидравлические ножницы для сноса в сухом, хорошо вентилируемом помещении.
- ◆ Если хранение возможно только вне помещения, гидравлические ножницы для сноса должны быть защищены от неблагоприятных условий окружающей среды пластиковой пленкой или непромокаемым брезентом.
- ◆ Хранить гидравлические ножницы для сноса в горизонтальном положении на четырехкантных брусках или на поддоне на горизонтальном основании.

Смазочные картриджи

▲ ОСТОРОЖНО Риск пожара и вредных испарений

Смазка для ножниц может загореться и стать причиной серьезного пожара. При горении смазки для ножниц образуются вредные испарения.

- ▶ Запрещается хранить смазочные картриджи рядом с легковоспламенимыми или самовоспламеняющимися материалами.
- ▶ Не подвергать смазочные картриджи воздействию прямых солнечных лучей.

УТИЛИЗАЦИЯ

УВЕДОМЛЕНИЕ Риск нанесения вреда окружающей среде вследствие воздействия расходуемых материалов

Гидравлическое масло и масло для ножниц являются экологически опасными материалами, поэтому необходимо избегать их попадания в почву, грунтовые воды и водопровод.

- ▶ Необходимо собрать все разлитые расходуемые материалы.
- ▶ Утилизировать в соответствии с действующими экологическими стандартами.

Гидравлические ножницы для сноса

- ◆ Снять гидравлические ножницы для сноса с несущей машины (см. главу «Снятие гидравлического навесного оборудования с несущей машины»).
- ◆ Снять переходную плиту (см. главу «Снятие переходной плиты»).
- ◆ Отсоедините гидравлические шланги от гидравлических ножниц для сноса.
- ◆ Тщательно очистить гидравлические ножницы для сноса (см. главу «Очистка»).
- ◆ Утилизировать гидравлические ножницы для сноса согласно действующим нормам или поручить утилизацию уполномоченной специализированной компании по переработке списанного оборудования.

Гидравлические шланги

- ◆ Слить гидравлическое масло из гидравлических шлангов и собрать его.
- ◆ Утилизировать гидравлические шланги согласно действующим нормам во избежание вредного воздействия на окружающую среду.

Гидравлическое масло

- ◆ Необходимо собрать все разлитое гидравлическое масло.
- ◆ Утилизировать в соответствии с действующими экологическими стандартами.

Смазка для ножниц и смазочные картриджи

- ◆ Утилизировать смазку для ножниц и смазочные картриджи с остатками смазки в соответствии с действующими нормами.
- ◆ Полностью опустошенные смазочные картриджи подлежат вторичной переработке.

ТЕХНИЧЕСКИЕ ХАРАКТЕРИСТИКИ

Тип	CC 350
Рабочий вес*	320 кг
Рекомендованная категория несущей машины	2,5 – 5 т
Размеры	
Длина	890 мм
Ширина	750 мм
Глубина	360 мм
Размер под ключ	380 мм
Глубина захвата	220 мм
Длина ножа	90 мм
Расход масла	
Размыкание/смыкание	50 - 90 л/мин
Вращение	10 л/мин
Диапазон рабочего давления	
Размыкание/смыкание	200 - 300 бар
Вращение	150 - 170 бар
Усилие	
Усилие резки, наконечник захвата	30 т
Вращающий блок	гидравлический
Диапазон вращения	>360°
Резьбы шланговых соединений	
Гидравлический цилиндр	M 20 x 1,5 уплотняющий конус 24°
Гидравлический двигатель	M 16 x 1,5 уплотняющий конус 24°
Шлангопроводы (требуемый внутренний диаметр)	
Размыкание/смыкание	8 мм
Вращение	8 мм
Трубопроводы	
Размыкание/смыкание	12 x 1,5 мм
Вращение	10 x 1 мм
Расположение отверстий (переходная плита)	SB 152

* гидравлические ножницы для сноса с переходной плитой среднего размера.
Необходимо учитывать, что рабочий вес может быть значительно больше в зависимости от используемой переходной плиты.

ДЕКЛАРАЦИИ СООТВЕТСТВИЯ ЕС

Декларации соответствия ЕС (Директива 2006/42/ЕС)

Мы, Atlas Copco Construction Tools AB, настоящим заявляем, что упомянутые ниже машины соответствуют условиям Директив ЕС 2006/42/ЕС (Директива ЕС по механическому оборудованию) и ниже упомянутым согласованным стандартам.

Гидравлические ножницы для сноса	Артикул
СС 350	3363 1124 47

Техническая документация, уполномоченная представителем:

Stephan Schröer

Atlas Copco Construction Tools GmbH

45143 Эссен

Германия

Главный управляющий:

Lothar Sprengnetter

Производитель:

Atlas Copco Construction Tools GmbH

45143 Эссен

Германия

Место и дата:

Essen, 2012-04-10

